

2019年11月8日

株式会社キムラ

コード：7461 JASDAQ

ダクトレス全熱交換換気システム 『Air save (エアーセーブ)』発売のお知らせ

製品名	ダクトレス全熱交換換気システム Air save (エアーセーブ)
販売エリア	住宅・建築物省エネ区分5地域以西
開始日	2019年12月1日

■開発経緯

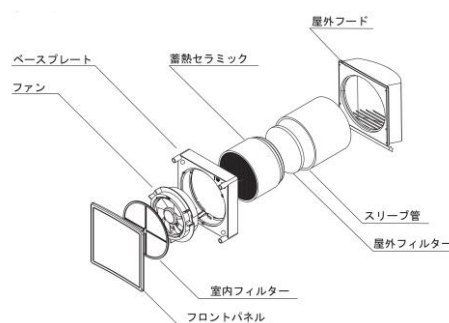
熱交換型換気システムは、ここ数年、必要性が急激に認められ採用が増えていますが、高額なものが多く採用に踏み切れないユーザーもあり、それらの方に採用いただけるコスト力のある商品供給が必要と考え開発に到りました。また、従来品は海外の住宅のために作った輸入品だけでしたが、日本人が日本の住宅のために設計、開発した商品です。

■特長

- ・セラミックを用いた熱交換素子で熱をセーブし、暖房費もセーブします。
- ・4段階の細かな風量で運転します。運転音をセーブします。
- ・本体の取り付けやコントローラーとの配線も省力化、作業時間をセーブします。
- ・本体サイズを業界最小サイズ。壁面のスペースもセーブします。
- ・本体からコントローラーまで一元生産することでコストダウンを実現。費用をセーブします。

■設計価格 ￥165,000/セット (税別)

■製品写真、構成、カタログ



- ZEHや長期優良住宅の新築住宅やリフォーム等にご採用頂けます。
- 24時間連続運転・計画換気・一定風量を確保します。又、故障等の本体入替工事が簡単に可能です。
- 北海道や東北エリアなど寒冷地仕様は来春発売予定(2020年4月頃)です。

この件に関するお問い合わせ先：マーケティング部 新商品開発チーム 佐藤 TEL. 048-666-0731

以上