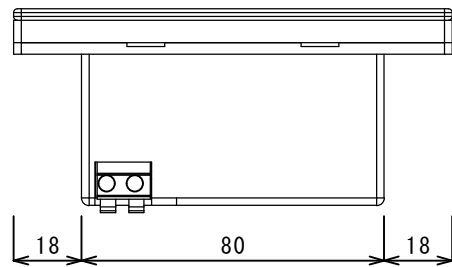
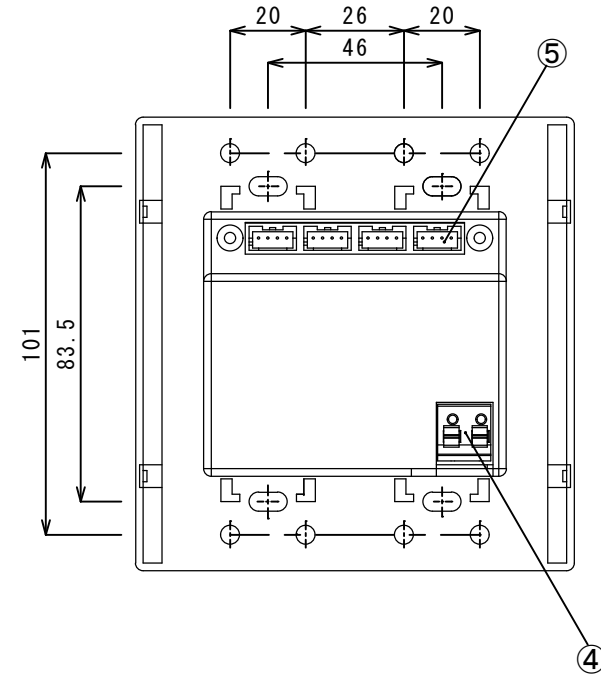
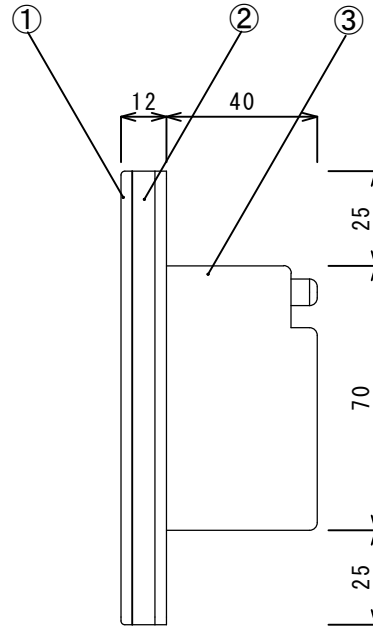
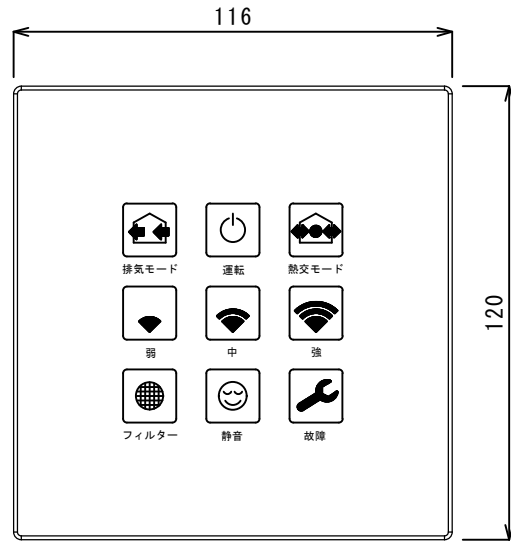


品番	部品名	材質	数量	色調	備考
01	操作パネル	PMMA	1	透明	
02	タッチパネル	PC	1	白	
03	コントロールボックス	PC	1	白	
04	速結端子		1		AC電源用
05	ファン接続コネクタ		4		
同梱品					
06	取扱説明書		1		A3-1枚



改定	品番④仕様変更による	2023.01	頁	1	品名	コントローラ CR04-A
			尺度	1/2		型名
コード	DNK00002		用紙	A3		
作成	2019-12-01		製図		検図	ARUMIK 株式会社キムラ

※本製品の仕様は、改良の為予告なく変更することがありますので予めご了承ください。