

アンティーク風 化粧梁

自然素材のプライベートブランド

Old Beam

オールドビーム

Skog
スコグ



アンティークな化粧梁で、
デザインの幅を広げます。



長い年月を過ごしたアンティーク風の梁の質感を再現したオールドビームは、「化粧梁」や「装飾梁」とも呼ばれ、住宅や店舗のデザインに取り入れることで、古材の持つ質感と温もりを感じることができます。

このオールドビームは日本の杉材を使用。

環境に優しく木の持つ呼吸作用を妨げない自然塗料で仕上げました。サイズ・形状は全てオーダーメイド。杉材の軽量で加工が容易であるという特徴をそのまま活かすことで、施工も簡単に行うことが可能です。

Image Photo



A.アイボリーのオールドビームを取り入れることで、すっきりとした洗面室にあたたかみをプラス。B.リビング天井に、4本のオールドビームを使用。存在感が漂う仕上がりに。C.ブラウン系のオールドビームでシックな雰囲気に。D.四方に組み合わせる風変りな設計で、天井に個性を。E.階段手摺りとしての活用は、優しい手触りが特徴的。F.開放感ある吹抜け部分での施工は、上から見ても下から見ても一本の梁に見える美しさ。G.ニッチ棚板として使用することでワンランク上のデザインに。H.外観の角に施工したオールドビームは、大胆で思わず目を引く印象。

デザインに合った製品をオーダーメイドで製作します

オールドビームは、ご注文を受けてから製作致します。使用する場所に応じて豊富な形状をお選びいただけるだけでなく、寸法をオーダーメイドで注文することができます。また、オーダーメイドでありながら、短納期でお届けいたします。

-Color Variation-



ライトサンダー



アイボリー



ブラウン



ミディアムブラウン



ダークブラウン

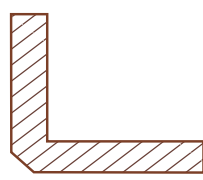


ライトブラック

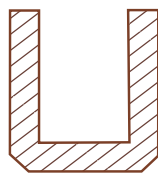
-Shape Variation-



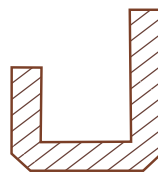
I型



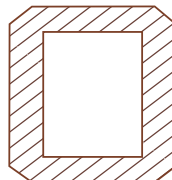
L型



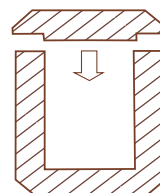
U型



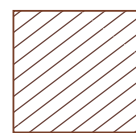
J型



BOX型



BOXフタ型



無垢角材

参考価格表 (本品はご希望のサイズで製作の為、サイズによってお値段が変わります。)

■角材3面化粧板(無垢角材) 【幅105mm×高さ105mmの場合】

サイズ	設計価格(税別)							
長さ※500mm単位	～500	501～1000	1001～1500	1501～2000	2001～2500	2501～3000	3001～3500	3501～4000
全6色	¥3,400	¥6,800	¥10,200	¥13,500	¥16,900	¥20,300	¥23,700	¥27,000

■アンティーク化粧板(I型) 【板厚20mm×幅120mmの場合】

サイズ	設計価格(税別)							
長さ※500mm単位	～500	501～1000	1001～1500	1501～2000	2001～2500	2501～3000	3001～3500	3501～4000
全6色	¥1,600	¥3,100	¥4,600	¥6,200	¥7,700	¥9,200	¥10,800	¥12,300

■BOX型4面化粧板(BOXフタ型) 【板厚25mm×幅150mm×高さ270mmの場合】

サイズ	設計価格(税別)							
長さ※500mm単位	～500	501～1000	1001～1500	1501～2000	2001～2500	2501～3000	3001～3500	3501～4000
全6色	¥11,900	¥23,800	¥35,700	¥47,600	¥59,400	¥71,300	¥83,200	¥95,100

■U型3面化粧板(U型) 【板厚20mm×幅150mm×高さ200mmの場合】

サイズ	設計価格(税別)							
長さ※500mm単位	～500	501～1000	1001～1500	1501～2000	2001～2500	2501～3000	3001～3500	3501～4000
全6色	¥6,800	¥13,500	¥20,300	¥27,000	¥33,700	¥40,500	¥47,200	¥53,900

※サイズは4000mm以上のものも製作可能ですが、チャーター車となります。

※その他形状の価格はお問い合わせ下さい。

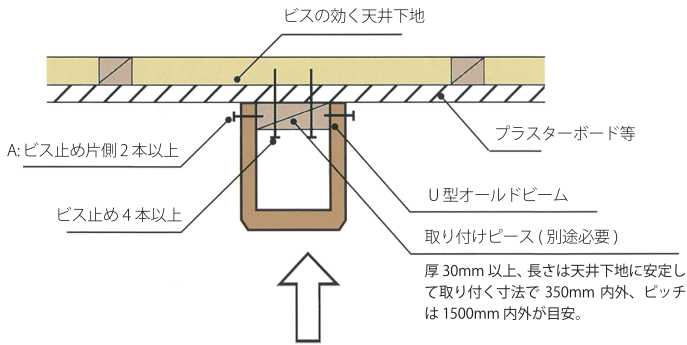
※製作からお届けまで14日程度かかる場合がございます。また、運賃が別途必要です。

施工要領

※下記は施工方法の一部を抜粋して記載しております。詳しい施工方法は、施工説明書をご参照下さい。

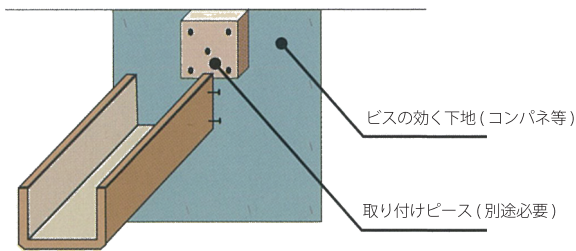
Case 1

U型の製品を天井に接して設置する場合
(W150、H200、厚20、L4000mm程度のサイズを想定)



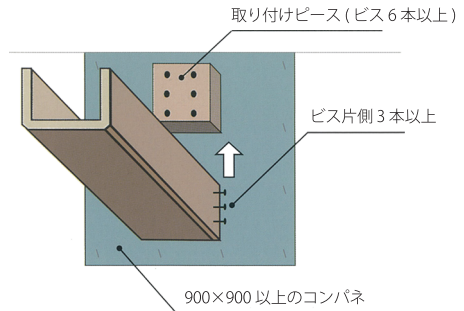
Aのビス打ち時に、少し押圧を掛けると天井に密着します。

※両端に取り付けピースを設けるとさらに安定します。

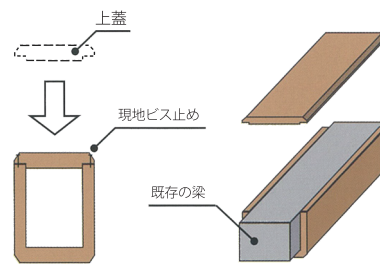


Case 2

U型の製品を中空の位置に設置する場合
(W150、H200、厚20、L4000mm程度のサイズを想定)



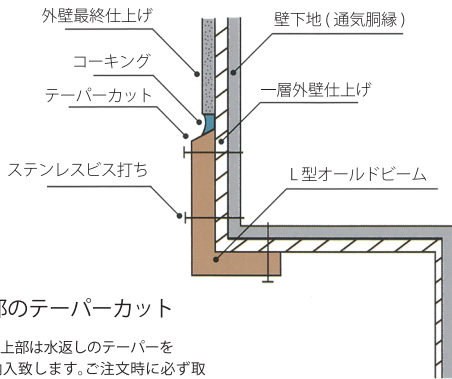
※中空の梁の上部が見える場合は、上蓋をセット(仮止め)してお届けすることもできます。



工場制作時に一体整形として仕上げますので、元の状態で現場で取り付けていただければ、ほぼ完全な一本の無垢梁に見せることができます。

Case 3

L型の製品を屋外に設置する場合
(入口等上部のマグサに設置)

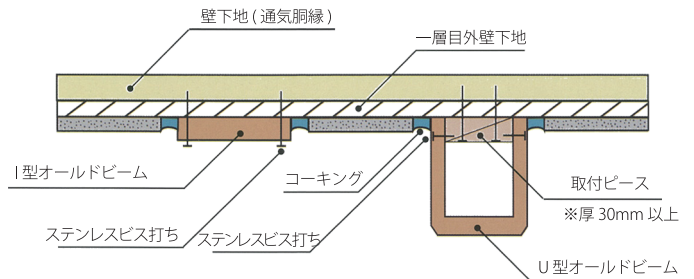


※上部のテーパーカット

ビームの上部は水返し用のテーパーを付けて納入致します。ご注文時に必ず取り付け方向を明示して下さい。

Case 4

U型又は、I型の製品を屋外に設置する場合



※ビス止め

I型の場合は、必ず両サイドにビス止めして下さい。

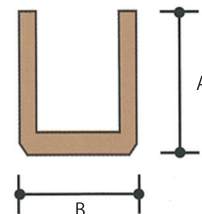
共通事項 ビームの厚さの選定

①30mmを選択するケース

- ◆外壁でマグサに用いるケース及び、付け柱として存在感を出したい時
- ◆屋内、外によらず、大型の製品となる場合(一片の板幅が250mm以上となるケース)
- ◆梁がクロスする場合の大梁に使用する(荷重がかかる場合)

②25mm、20mmを選択するケース

通常、一片の板幅が250mm以下の場合、25mm、20mmの板厚で十分です。
(U型、BOX型の場合、外観上板の厚さは無関係であり、厚さが薄いほど軽量のため取扱いも容易になります。) 大体の目安は右記のとおりです。



- ◆板厚25mmを使用する場合の目安
A又はB 200～240mm
- ◆板厚20mmを使用する場合の目安
A又はB ～200mmまで



株式会社 **キムラ**

〒060-8576 札幌市東区北6条東2丁目3-1 TEL: 011-721-4311 FAX: 011-742-4714

事業所: 旭川、釧路、帯広、函館、仙台、郡山、関東、千葉、東京、神奈川、松本、名古屋、大阪、福岡

ホームページ

<http://www.kimuranet.jp>

2018.05