

ゼオンサイディング®

施工マニュアル

〈2023年9月〉

ゼオン化成株式会社

目次 INDEX

ゼオンサイディング®は本マニュアルをよくお読みの上で使用下さい。
本マニュアルは施工後も大切に保管し、必要に応じてお読み下さい。

I. 施工にあたっての注意事項	
1 法令順守に関わる注意事項	3
2 安全上の注意事項	3
3 一般的注意事項	3
4 保管上の注意事項	4
5 用途上の注意事項	4
6 施工上の注意事項	4
7 その他の注意事項	4
II. 製品仕様	
1 製品使用例	5
2 製品仕様表(ニューカラスケープ、ロイヤルよこ張り、ロイヤルたて張り)	6
3 下地部材仕様表	6
III. 部材拾い出し	
1 本体の計算	7
2 役物の計算	7
IV. 使用する工具	
1 一般工具	9
2 専用工具	11
3 ビス・釘	12
V. 下地処理	
1 既存壁又は下地構造の確認	13
2 障害物の撤去	13
3 付帯工事	13
4 胴縁を使用する場合	13
5 防水工事	13
VI. 施工方法／よこ張りタイプ	
1 Jチャンネルの取り付け	14
2 トリムの取り付け	16
3 出隅と入隅の取り付け	17
4 スターターの取り付け	17
5 本体の施工	18
6 開口部下への取り付け	19
7 水平軒下トリムに本体を施工	20
8 本体の重ね施工	20
9 強風時の対策	20
VII. 施工方法／たて張りタイプ	
1 役物の取り付け	21
2 本体と本体の縦方向への施工方法	22
3 窓回りの収まり	22
VIII. 中層建物への施工	
1 RCまたはALCの外装下地の場合	23
2 ウインドロック金具	23
3 足場の振れ止め部分	24
4 本体の嵌合	24
IX. 特殊加工(共通)	
1 出隅及び入隅の継ぎ	25
2 Jチャンネルの継ぎ	25
3 出隅とJチャンネルの継ぎ	26
4 出隅の片方を切断してJチャンネルに収める	26
(付則)出隅の推奨加工例	27
5 気密パッキンの使用方法	28
X. サイディング材の取り替え	
1 本体の取り替え	28
サイディング施工自己診断チェックリスト	30

I

施工にあたっての注意事項

🚫 禁止 1 法令順守に関わる注意事項

- ① 建築基準法、消防法等の法令や地域地方条例等で禁止されている部位、用途への**ゼオンサイディング**の使用を禁止します。
- ② **ゼオンサイディング**は、防火構造の認定を取得していますが、定められた構造、材料以外での認定の使用を禁止します。弊社の取得した認定と構造、材料が異なる場合は、各地の建築指導課建築主事への相談、承認を受けて下さい。
- ③ 施工端材の処分を必要とする**ゼオンサイディング**は、一般廃棄物としての廃棄を禁止します。廃棄物の処理及び清掃に関する法律や各地地方条例等に従い、産業廃棄物として処理して下さい。
- ④ 既存外壁を改修する際は、アスベスト含有の有無等の事前調査が必要となりますので、法令に従って実施してください。
- ⑤ 「特定住宅瑕疵担保責任の履行の確保等に関する法律」等に対し、**ゼオンサイディング**は、まもりすまい保険(住宅保証機構株)、あんしん住宅瑕疵保険(株住宅あんしん保証)、新築住宅瑕疵保険(株日本住宅保証検査機構)、ハウスプラスすまい保険(ハウスプラス住宅保証(株))に加入することが可能ですが、同保険の免責内容での施工においては、同保険の適用を受けることができません。ゆえに同保険の施工基準に反する施工等や虚偽の申告等を禁止します。また、申請に際しては弊社が受けた確認書の添付が必要となります。同資料については弊社までお問い合わせください。

⚠️ 警告 2 安全上の注意事項

- ① 強風、雨天、降雪時の高所作業は中止して下さい。風であおられたり、雨や雪で滑るなど落下事故の危険性があります。
- ② 高所作業は関係法規に従って下さい。事故の原因となります。
- ③ 高所作業をする場合は必ず足場を設けヘルメットを着用し、安全帯を使用して下さい。
- ④ 電動式鋸を使用する時は必ず安全眼鏡、その他適切な保護具を使用して下さい。
- ⑤ 持ち運びの際や、施工時、加工時にサイディングの端部や切断工具で手を切る恐れがありますので、必ず手袋を着用して下さい。
- ⑥ その他安全管理については、作業者の方の責任で、安全規則、就業心得を遵守して下さい。
- ⑦ よこ張り製品を縦に、たて張り製品を横にして使用することはできません。
- ⑧ 製品本体、役物、関連部材は、焚き火の近くや60℃以上の熱気を近づけないで下さい。火災の原因となる場合があります。

⚠️ 注意 3 一般的注意事項

- ① 石をぶつけるなど衝撃を与えないで下さい。また冬季に屋根からの落氷やつららなどにより衝撃が与えられると、製品が破損する場合がありますので、事前に落氷を防ぐ工事を行うか、養生などの対策を行なって下さい。また万が一破損した場合には、速やかに補修を行ない、怪我の防止と雨水の侵入を防ぐ処理を行って下さい。
- ② 強風が想定される場所への使用に際しては、**ゼオンサイディング**用ウインドロック金具を併用するか、ビスのピッチを狭くするなどの風対策を必ず行って下さい。しっかりと施工を行なわないと強風で剥がれて飛ぶ恐れがありますので、施工に際しては**ゼオンサイディング**施工マニュアルを充分にご覧頂いた上で、該当場所の環境、条件に合った適切な施工を行って下さい。なお、強風により**ゼオンサイディング**が剥がれた場合は、当社の保証の対象外ですので、ご了承下さい。
- ③ 特に新築時において胴縁下地を使用せずに直張り施工を行う場合には、必ず下地の防水処理をしっかりと行って下さい。
- ④ 冬期等に本体の伸縮により、音が発生する場合がありますが、製品には問題がありません。
- ⑤ 施工に際しては必ず**ゼオンサイディング**施工マニュアルをご覧下さい。また不明な点がありましたら弊社までお問い合わせ下さい。
- ⑥ 標準色もしくは標準在庫品は弊社で在庫販売しているものですが、突発的な物流事由や受注集中等により、在庫商品が無くなる場合があります。予めご了承下さい。なお、ご注文に際しては、事前に在庫及び納期の確認をお願いします。
- ⑦ **ゼオンサイディング**は外装化粧材であり、返品はお受けしておりませんが、万が一製品不良を発見した場合には、速やかにご連絡いただきますようお願いいたします。その際には商品状況を確認の上、交換、返品等の対応をいたします。
- ⑧ **ゼオンサイディング**に関する製品保証の内容及び範囲は、別紙「品質保証書」に記載しています。必ず内容をご確認の上、品質保証書をお受け取り下さい。なお、施工完了日や販売店名、施工業者名等必要事項の記載なきもの及び、弊社確認印の無いものなど付属の「**ゼオンサイディング**工事証明書」に記載し、当社に提出なき場合は無効となり、保証の対象外となります。予めご了承下さい。

**禁止**

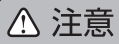
取り扱いを誤ると、法令により処罰されることがあります。

**警告**

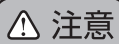
取り扱いを誤ると、死亡または重傷を負う可能性が想定される場合の表示です。

**注意**

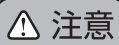
取り扱いを誤ると傷害を負う危険や物的損害などの可能性が想定される場合の表示です。

**注意****4 保管上の注意事項**

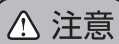
- ①直射日光が当たる場所や、60℃以上になる場所に保管しないで下さい。製品が変形する恐れがあります。
- ②平坦な場所に保管し、上に重いもの(100kg/m²)を置かないで下さい。製品が変形する恐れがあります。
- ③荷崩れしないように積み重ねは4段以上にしないで下さい。製品が変形したり、荷崩れすると危険です。
- ④火気は近づけないで下さい。
- ⑤工事中など炎天下で、製品を立てかけないで下さい。製品が変形するのみならず、倒れると危険です。

**注意****5 用途上の注意事項**

- ①サイディング以外の用途に使用しないで下さい。
- ②高温の排気付近に使用しないで下さい。
- ③給湯機器やその配管まわり、また2階の鋼板屋根からの立ち上がり部分等、温度が70℃以上になることが想定される場所からは、10～15cm離して施工して下さい。
- ④汚れは中性洗剤と水を使い、やわらかい布やブラシ等で洗い、有機溶剤は使用しないで下さい。製品表面が溶けたり色落ちする場合があります。

**注意****6 施工上の注意事項**

- ①**ゼオンサイディング**®は塩ビ樹脂製ですので温度による伸縮があります。施工に際してはこの施工マニュアルを充分にご覧頂き製品の伸縮を見越して正しく施工して下さい。
- ②製品の伸縮を妨げないように、原則としてシーリング材は使用せず、又、ビス・釘は必ず長穴の中央部に打ち、同時にビス頭とサイディングの間隔は1mm程度(P12およびP18参照)の間隔を空けて製品が動く事を確認して下さい。
施工不具合があると製品が大きく変形することがありますのでご注意ください。
- ③通気や換気の為にもガス、水道管、電気配線等の障害物以外の所(本体重ね部、役物継ぎ部、本体と役物の取り合い部など、P18およびP25-26参照)には絶対にシーリングをしないで下さい。
- ④機械及び治具の扱いは各々の説明書に準じて正しく使用して下さい。

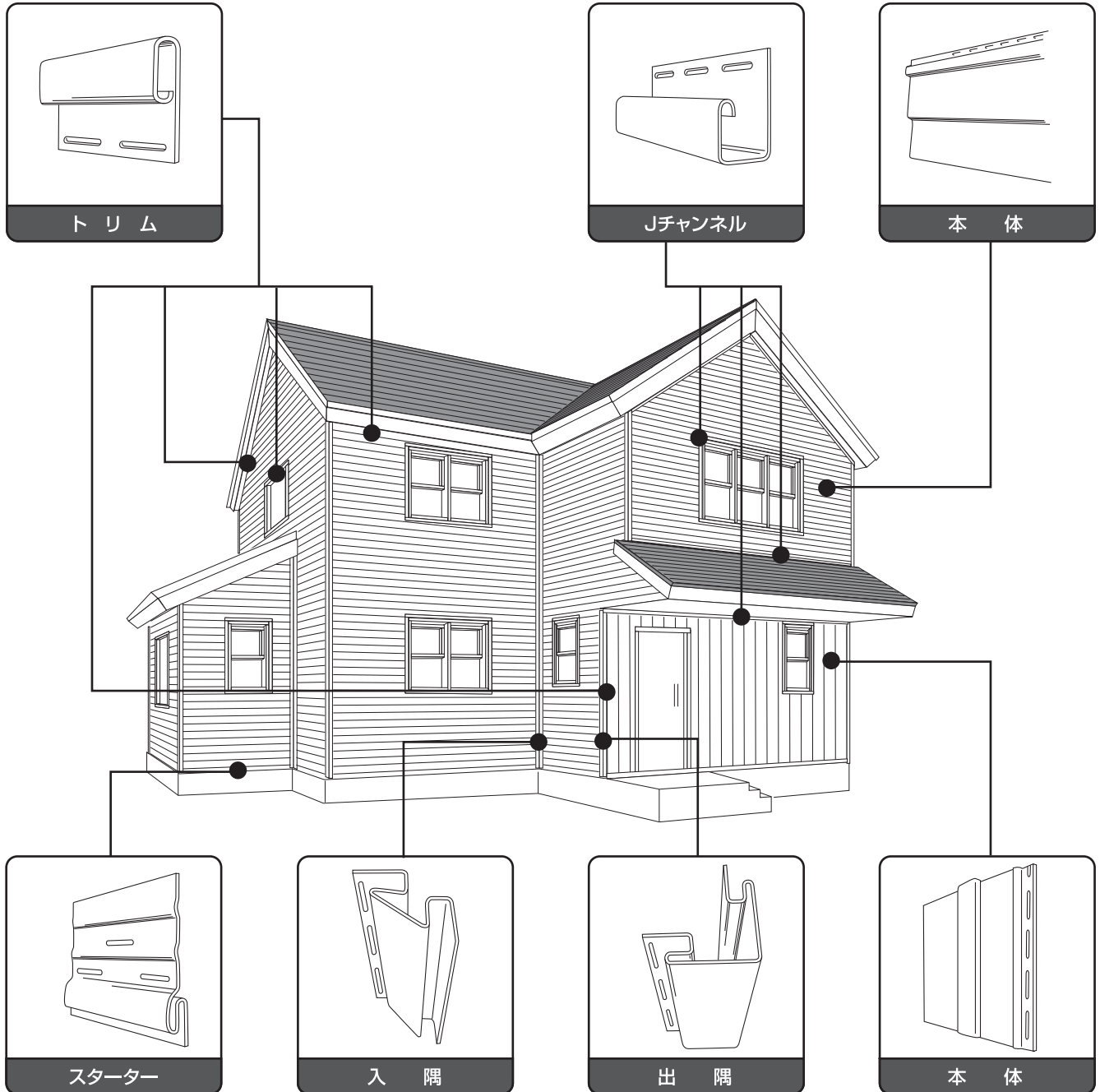
**注意****7 その他の注意事項**

- ①**ゼオンサイディング**®は塩ビ樹脂製のため、若干の寸法や色の違いがあります。また夏場、冬場の温度差によっても若干の寸法の違いが発生します。従って施工に際しては製品ごとの色の違いや寸法、形状等を確認頂き施工時には、水平器を使用したり事前に製品寸法を確認するなど充分にご注意下さい。
- ②当社の品質保証は、**ゼオンサイディング**®の本体と役物のみを対象に「均等に曝露された同一面での部分変色」並びに「納入時における変形、割れ、欠け、異常変色」に関してのみの保証となっており、施工も含めた保証ではありません。したがって、施工に関しては充分にこのマニュアルをご理解頂き、施工自己診断チェックリストを行って頂いた上で品質保証書を発行させて頂いております。そのため施工に際しては、事前にこのマニュアルを充分にご覧頂き正しく施工下さるようお願い致します。
- ③**ゼオンサイディング**®は2022年3月現在、準防火地域、並びに22条地域での防火構造の個別認定を数件取得しております。新築に際しては当社の防火認定内容をご理解頂いた上でご使用下さい。
- ④現場廃材は産業廃棄物になりますので「廃棄物の処理及び清掃に関する法律」または各自治体の指導に基づき廃棄して下さい。
- ⑤**ゼオンサイディング**®は外装化粧材としての取り扱いを行っていることから、現場での余剰材料も含めて返品は一切お受けしておりません。ご注文に際しては充分に必用量並びに色、型式、柄等をご確認頂いた上でご注文頂きますようお願い致します。
- ⑥住宅のデザインは千差万別です。この施工マニュアルに記載していない部位があって、その納め方が不明な場合には、弊社にお問合せ下さい。
- ⑦本マニュアルは弊社のこれまでの経験に基づく通常条件での施工マニュアルであり、建物の構造、下地条件、環境条件や各地域の気候の違いなど、全ての条件に適用できるものではありません。従ってこの施工マニュアルによって施工の保証をするものではありません。

II 製品仕様

1 製品使用例

挿絵の形状は
ニューカラスケープ
およびロイヤルよこ張りの
トラディショナル型です。



挿絵の形状は
ロイヤルたて張りWタイプ
(特注品)です。

部材の拾い出しは、P7、P8を参照下さい。各製品使用例の縮尺は異なります。各製品の寸法形状には製造上の公差があります。

2 製品仕様表

品名	シリーズ	長さ	働き巾	面積	梱包枚数	重量
本体	ニューカラースケープ	3,660mm	230mm	0.85㎡	22枚/箱	41.5kg/箱
	ロイヤルよこ張り	3,810mm	205mm	0.77㎡	24枚/箱	40kg/箱
	ロイヤルたて張りSタイプ	3,660mm	258mm	0.93㎡	20枚/箱	38.5kg/箱
	ロイヤルたて張りWタイプ	3,050mm	180mm	0.55㎡	17枚/箱	27kg/箱
出隅	全品種共通	3,050mm	—	—	10本/箱	16kg/箱
入隅	全品種共通	3,050mm	—	—	10本/箱	10kg/箱
Jチャンネル	全品種共通	3,810mm	—	—	40本/箱	23.8kg/箱
トリム	全品種共通	3,810mm	—	—	40本/箱	18kg/箱
スターター	全品種共通	3,810mm	—	—	40枚/箱	29.5kg/箱
コーナーキャップ	全品種共通	—	—	—	50個/箱	—

3 ゼオンサイディング®用下地部材仕様表

品名	規格	梱包
透湿・防水シート	巾1,000mm×長さ50m	4本/箱
気密テープ	巾50mm×長さ20m	5本/箱
気密パッキン	巾15mm×厚み10mm×長さ3m	5本/箱
ウインドロック金具		500個/箱
ビス	頭径11.5mm×胴径3.8mm×胴長さ32.0mm、41.0mm	5000本/梱包

Ⅲ 部材拾い出し

1 本体の計算^{※1}

よこ張りタイプの場合

①壁面部の積算

●外壁面積100㎡以下の場合…外壁面積 × 1.05(係数) = ㎡ × 1.05 = ㎡ → 面積

●外壁面積 200㎡以下の場合、
…(外壁面積 - 開口部面積) × 1.05(係数) = (-) × 1.05 = → 面積

●外壁面積 200㎡以上の場合…外壁面積 = → 面積

②必要枚数

…面積 ÷ 使用シリーズ面積 = (㎡) ÷ (㎡) = 枚

たて張りタイプの場合

●…(横方向の長さ ÷ 製品働き巾) × (高さ ÷ 製品長さ) = 枚

※1. 小数点以下は切り上げて下さい。

2 役物の計算

①Jチャンネル(よこ張りタイプ^{※2})

使用する長さで計算する部分(軒天下、屋根ぎわ)と1本もの^{※3}で計算する部分(窓まわり)があります。

..... ●長さ部分 m ÷ 3.8m = 本 → A
 ——— ●本数部分 本 → B
 合計(A+B) = 本

※2. たて張りタイプは本体と本体の縁切りに2本ずつ使用します。
また必要本数は長さで計算します。(22ページ参照)

※3. 1本ものとは: 継いで使用しないもの。



②トリム

●長さ部分 m ÷ 3.8m = 本

☆よこ張りタイプの使用箇所: 窓下および窓上、軒天下等で本体を現場高さで調節するために、長穴部分を切り取る部分
 ☆たて張りタイプの使用箇所: 張り始めと張り終わり部分、窓等の開口部で左右縦部分。

たて張り



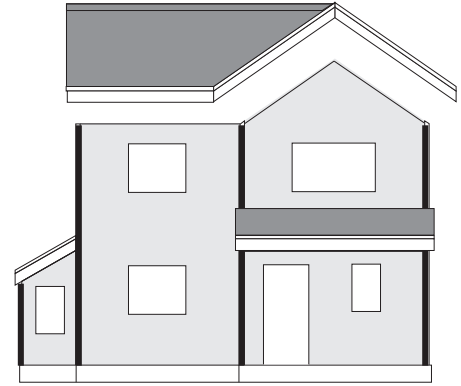
よこ張り



③出隅(よこ張りタイプ・たて張りタイプ共通)

使用する長さで計算します。

●長さ部分 m ÷ 3.0m = 本



④入隅(よこ張りタイプ・たて張りタイプ共通)

使用する長さで計算します。

●長さ部分 m ÷ 3.0m = 本



⑤スターター(よこ張りタイプ*4)

●長さ部分 m ÷ 3.8m = 本

※4.たて張りタイプでは1つの出隅にトリムを2本使用するため、スターターは使用しません。(P21参照)



POINT

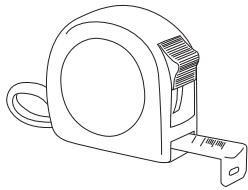
- ・必要に応じて、透湿防水シート、気密テープ、気密パッキン、ウインドロック金具等を使用下さい。
- ・出隅・入隅をそれぞれ継いで使用する際は、あまり短いものは使用しないで下さい。出来栄えを考え、割り付けをして下さい。

IV 使用する工具

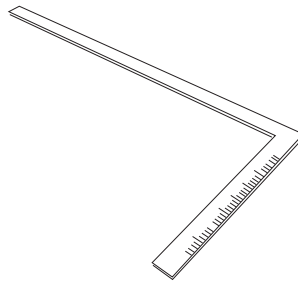
1 一般工具

寸法や水平を見るのに使用する工具

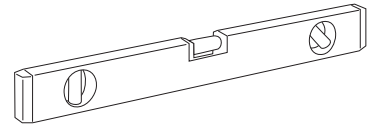
① 巻き尺



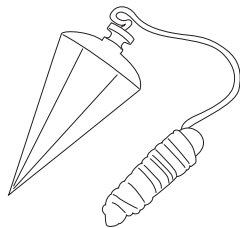
② さしがね(曲尺)



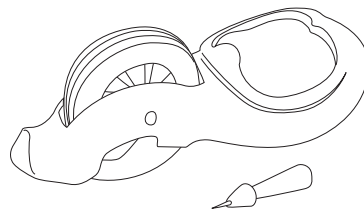
③ 水平器



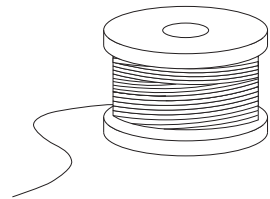
④ 下げ振り



⑤ 墨壺

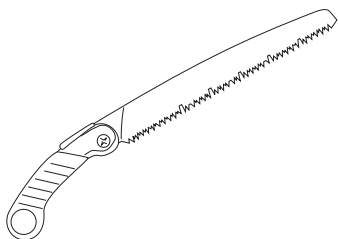


⑥ 水糸

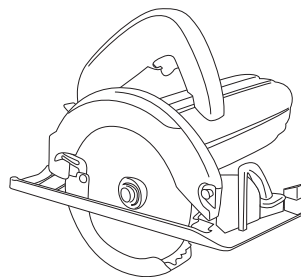


切断に使用する工具

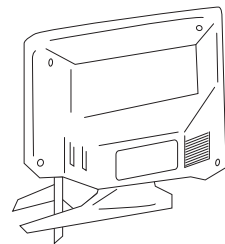
① 手鋸



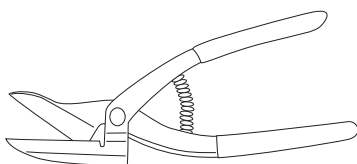
② 電動回転鋸



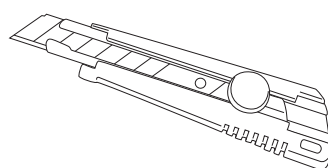
③ ジグソー



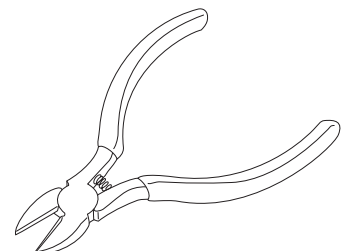
④ 万能はさみ・金ばさみ



⑤ カッター

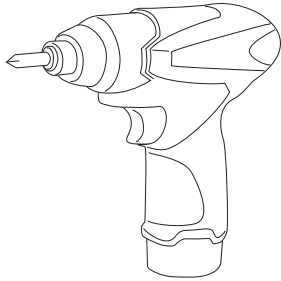


⑥ ニッパー

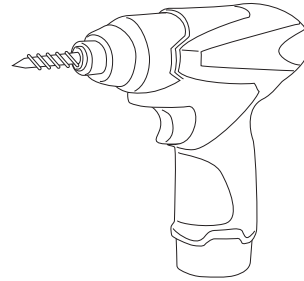


取り付けに使用する工具

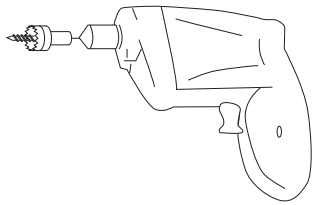
①電動ドライバー



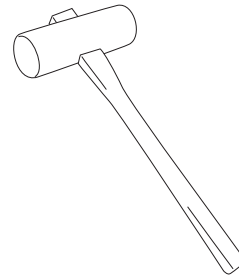
②ドリル



③ホールソー



④金槌・木槌



電動回転鋸について

細かいピッチのプラスチック刃(プラスチックソー)を使用して下さい。回転時の衝撃を和らげるため、刃を逆目になるように取り付けて下さい。



気温が低い場合(10℃以下)は、ゆっくり動かして下さい。

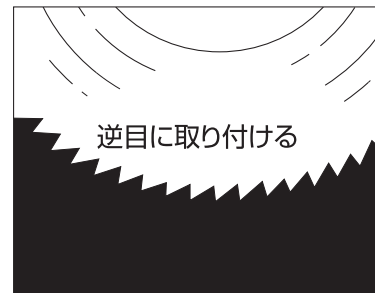


刃こぼれのある刃は使用しないで下さい。

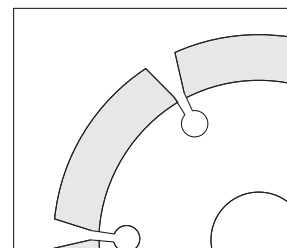
ゼオンサイディングはダイヤモンドホイールや砥石を使用しても容易に切れます。



電動工具の使用に当たってはそれぞれの取扱説明書に従いご使用下さい。また必要に応じて安全眼鏡、マスク、手袋などの安全保護具を使用して下さい。



プラスチックソー



ダイヤモンドホイール



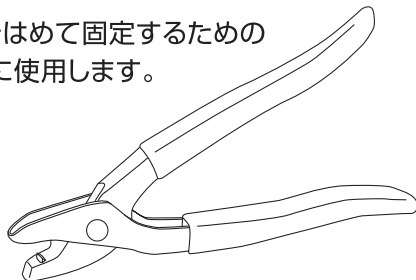
砥石

IV 使用する工具

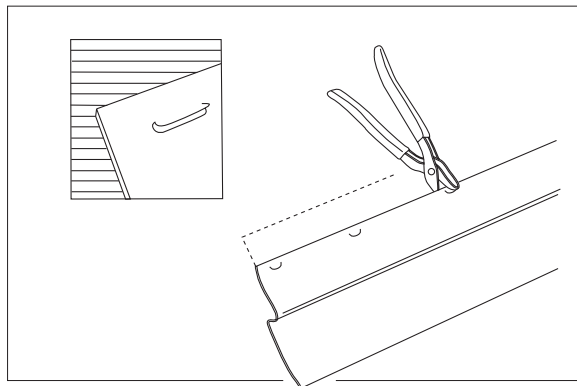
2 専用工具

① 切り欠きパンチ

トリムに本体をはめて固定するための突起を作るのに使用します。



本工具を使用の際は指を挟まない様、
ご注意ください。

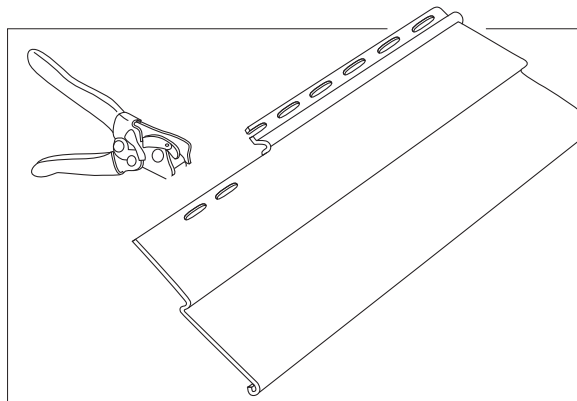


② 釘穴用パンチ

切断したサイディング材の切断部に釘を打ちたい場合や釘を打ちたい場所と長穴がずれている場合に長穴をあけるのに使用します。

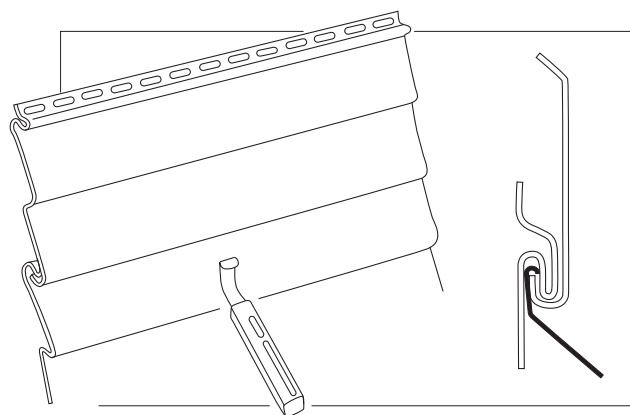
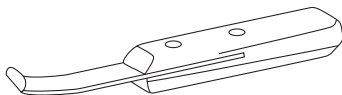


本工具を使用の際は指を挟まない様、
ご注意ください。



③ ジップ

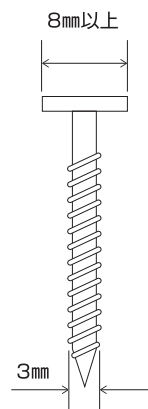
取り付け済みのサイディング材を取り外したり、交換するときに使用します。



3 ビス・釘

【ビス、釘の選択】

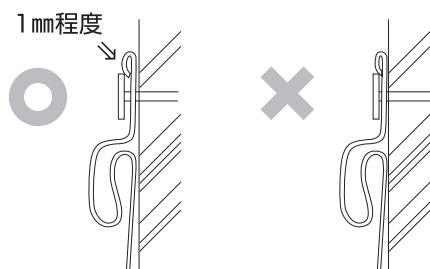
- ①頭の径が8mm以上の「ゼオンサイディング専用ビス」で、下地の構造材にしっかり固定出来る十分な長さのものを使用して下さい。(ニューカラースケープ、ロイヤルよこ張り、ロイヤルたて張りに共通の専用ビスをお勧めします)
- ②強風で剥がれる恐れがありますので、ビス首がクサビ状になっているコースレッドビス(皿ビス)は使用しないで下さい。
- ③海岸沿いなど塩害のある地域ではステンレス製等錆び難いビス・釘を使用して下さい。
- ④本体は455mmピッチ以内、スターターや役物は303mmピッチ以内にビス・釘を施工して下さい。



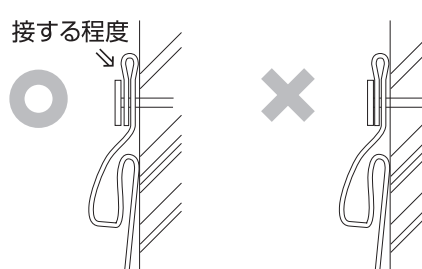
【ビスの止めつけ方法】

- ①ロイヤルよこ張りは、ビス・釘を製品に対して**必ず水平に止め、かつ1mm程度浮かして打つ**ようにして下さい。
- ②ニューカラースケープは、ビス・釘を製品の**折り返し部の表面に接する程度**に留めてください。

ロイヤルよこ張りの断面図

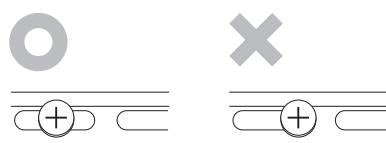


ニューカラースケープの断面図

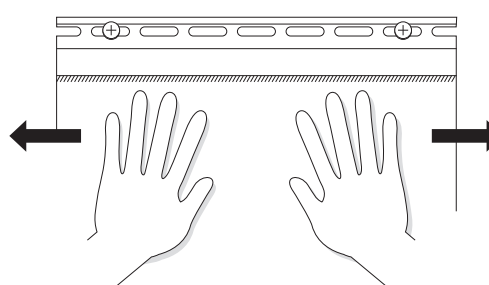


- ③ビス・釘は出隅、入隅の最上部への施工の場合を除き、**必ず長穴の中央部に施工**して下さい。ビス・釘を強く打ったり長穴の端部に施工すると製品の伸縮の妨げになり、**製品のゆがみ、変形、波打等の問題が発生**します。(①、②に共通)
- ④そのような不具合を防ぐためにも、留めた後で製品が長穴に沿って動くことを確認してください。製品に両手を添え左右に力を入れて動かすと、ようやく動く程度が適度な留め付けの目安です。

長穴の中央部に打つ



長穴に、沿って動くことを確認



V 下地処理

1 既存壁又は下地構造の確認

ゼオンサイディングは通常胴縁下地を必要とせず、直張りによる施工を標準としております。但し下地の条件によっては胴縁下地を行う場合もありますので、必ず事前に下地状態の確認を行って下さい。

- ①既存壁又は下地構造の確認を十分に行なって下さい。ビス・釘の保持力が不十分な構造体には施工できません。その場合は**4**と同じ処理を実施して下さい。
- ②外壁にクラックのある場合は、透湿・防水シートと気密テープ、シーリング等により下地の雨仕舞いをしっかりと行なって下さい。
- ③既存外壁を改修する際は、アスベスト含有の有無等の事前調査が必要となりますので、法令に従って実施して下さい。

2 障害物の撤去

- ①雨樋は縦樋、取り付け金具を取り外し、また外灯やスイッチおよびそれらの配線は必要に応じ取り外しサイディング施工後に取り付けて下さい。
- ②電気のメーターボックス、水道管、ガス管などを取り外す場合は専門の工事業者に依頼して下さい。
- ③高温になりやすい給湯器や配管まわりはケイカル板などの不燃材で囲って下さい。
- ④特に浴室からの排気口回りはサイディング裏面で結露を発生させる恐れがありますので、ダクトや壁の貫通部分等結露を防ぐために断熱並びに気密処理をしっかりと行って下さい。

3 付帯工事

- ①軒天、鼻隠し、胴差し、戸袋など塗装が必要な箇所はサイディング工事前に行なって下さい。
- ②窓枠などの交換、補修などの工事もサイディング工事前に行なって下さい。

4 胴縁を使用する場合（ビス、釘の保持力が不十分な場合など）

- ①既存壁又は下地材の凹凸を調整する必要がある場合は胴縁を取り付けて下さい。
- ②**ゼオンサイディング**本来面材に施工するように設計された商品ですので胴縁には巾70mm×12mm以上のものを使用して下さい。
例えば、90mm巾胴縁または45mm巾胴縁を2枚合わせても結構です。
※出隅、入隅、窓廻りはヌキを使用して下さい。
- ③**胴縁を使用する場合も必ず製品の長穴の中央にビス留めしてください。胴縁の中央部へのビス留めを優先した結果、長穴の端部にビス留めすることになると、製品の伸縮を妨げ歪みなどの不具合が生じます。**
- ④胴縁は開口部まわり、出隅、入隅、スターターの下部となる部分等、役物の取り付け位置には必ず取り付けます。
- ⑤よこ張りタイプの場合（ニューカラスケープ、ロイヤルよこ張り）
・軒下のトリム及びJチャンネルの取り付け位置、並びに基礎付近のスターター取り付け位置に横胴縁を取り付けます。
・その他の壁には、縦胴縁を455mmピッチ以下で取り付けます。
※風の影響が想定される地域では、胴縁を303mmピッチで施工します。
- ⑥たて張りタイプの場合（ロイヤルたて張りS、Wタイプ）
・出隅、入隅の取り付け位置に縦胴縁を取り付けます。
・軒下、基礎付近のJチャンネル取り付け位置に横胴縁を取り付けます
・その他の壁には、横胴縁を455mmピッチ以下で取り付けます。
※風の影響が想定される地域では、胴縁を303mmピッチで施工します。
- ⑦開口回りの胴縁が開口部より外側に出る場合は、Jチャンネルを加工して使用するか、板金加工にて胴縁の小口を隠して下さい。

5 防水工事

- ①**ゼオンサイディング**の本体や役物など製品そのものには、シーリングを一切使用しませんので、台風などの強風を伴う風雨の場合は特にサイディング裏面に雨水が浸入しやすくなります。新築の場合はむろんリフォームの場合にも透湿・防水シート（JIS A6111）を施工するなど、下地の防水処理はしっかりと行って下さい。
- ②外壁部には透湿・防水シートを施工し、窓回りや換気口、ドアなど開口部回りは隙間が出来ないように気密テープでしっかりと気密処理を行い、雨水の侵入を防止する処理を行って下さい。
- ③施工する環境や室内外の気圧差が大きいなど、その条件によってはビスを通じて水が侵入する恐れがあります。その場合には透湿・防水シートの代わりにルーフシールド（透湿・防水・通気ルーフィング）など透湿・防水性のみならず、釘穴シール性にも優れたシートを使用して下さい。

☆下地の防水処理は、しっかりと行って下さい。☆胴縁は、必ず通気が可能となるように施工して下さい。

VI

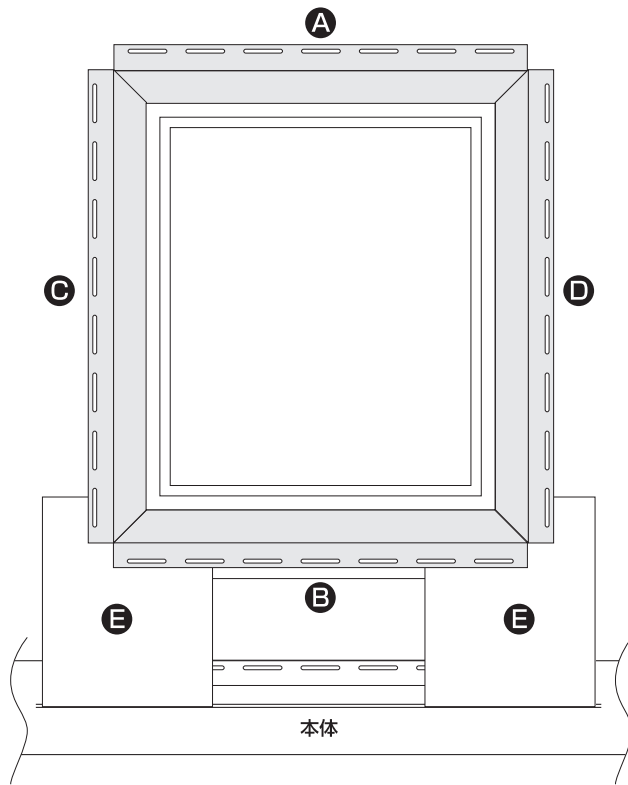
施工方法 / よこ張りタイプ ニューカラースケープ、ロイヤルよこ張り

1 Jチャンネルの取り付け

① 開口部への取り付け

・窓枠やドアなど開口部まわりには、Jチャンネルを取り付けます。次のいずれかの方法で行ないます。

加工方法1 留め加工

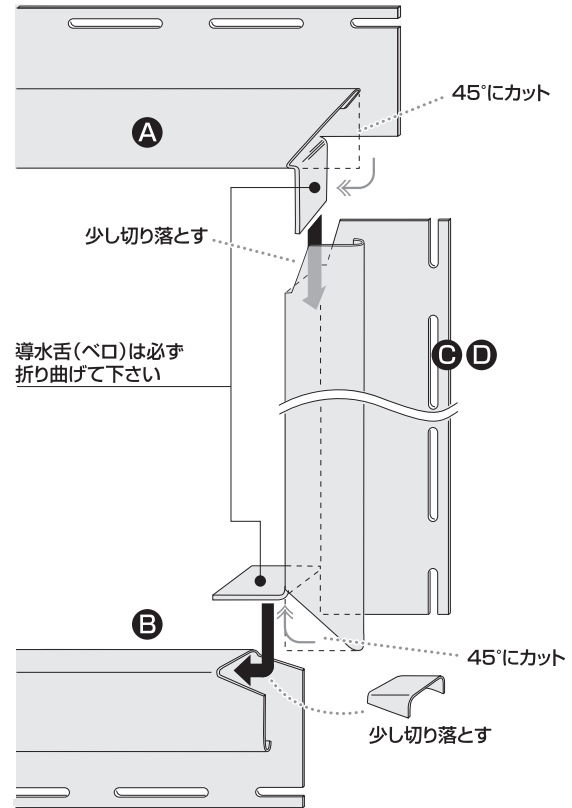


開口部上用JチャンネルAの両端を45°にカットし、縦用JチャンネルC、Dの上端をAに差し込み、C、Dの下端を45°にカットし、そこに下用JチャンネルBの両端を差し込みます。Bの両端は少しだけ切り落とします。

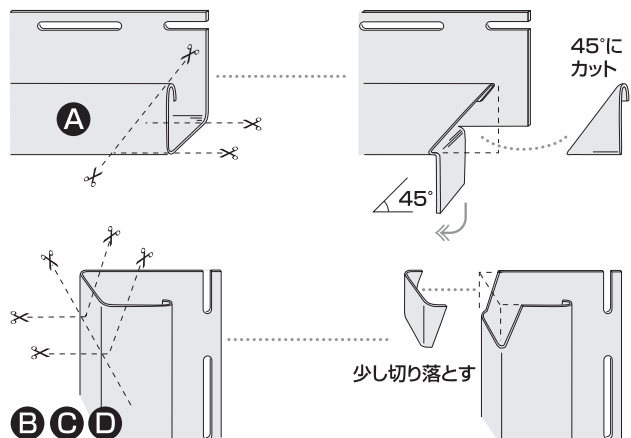
①Aの長さは開口部寸法+50mmとし、その両端25mmを図のように切り、三角形を切り取るとともに導水舌(ベロ)を折り曲げて下さい。折り曲げ部分はC、Dの内側に差し込みます。

②C、Dの長さは開口部寸法+48mmとし、その上部を図のように少し切り落とし、Aに差し込みます。C、Dの下部はAの末端と同様に三角形を切り取り、Bに差し込む導水舌(ベロ)を折り曲げて下さい。

③Bの長さは開口部寸法+46mmとし、その両端23mmを図のように少し切り取ります。端部をC、Dに差し込みます。



切り口(仕口)の加工



④E(導水板)はJチャンネルの下に取り付け、その最下端部がサイディング本体の釘穴部にかぶせるようにして下さい。Eの材料は透湿・防水シート、薄いプラスチック板、アルミ板等を使用して下さい。

POINT

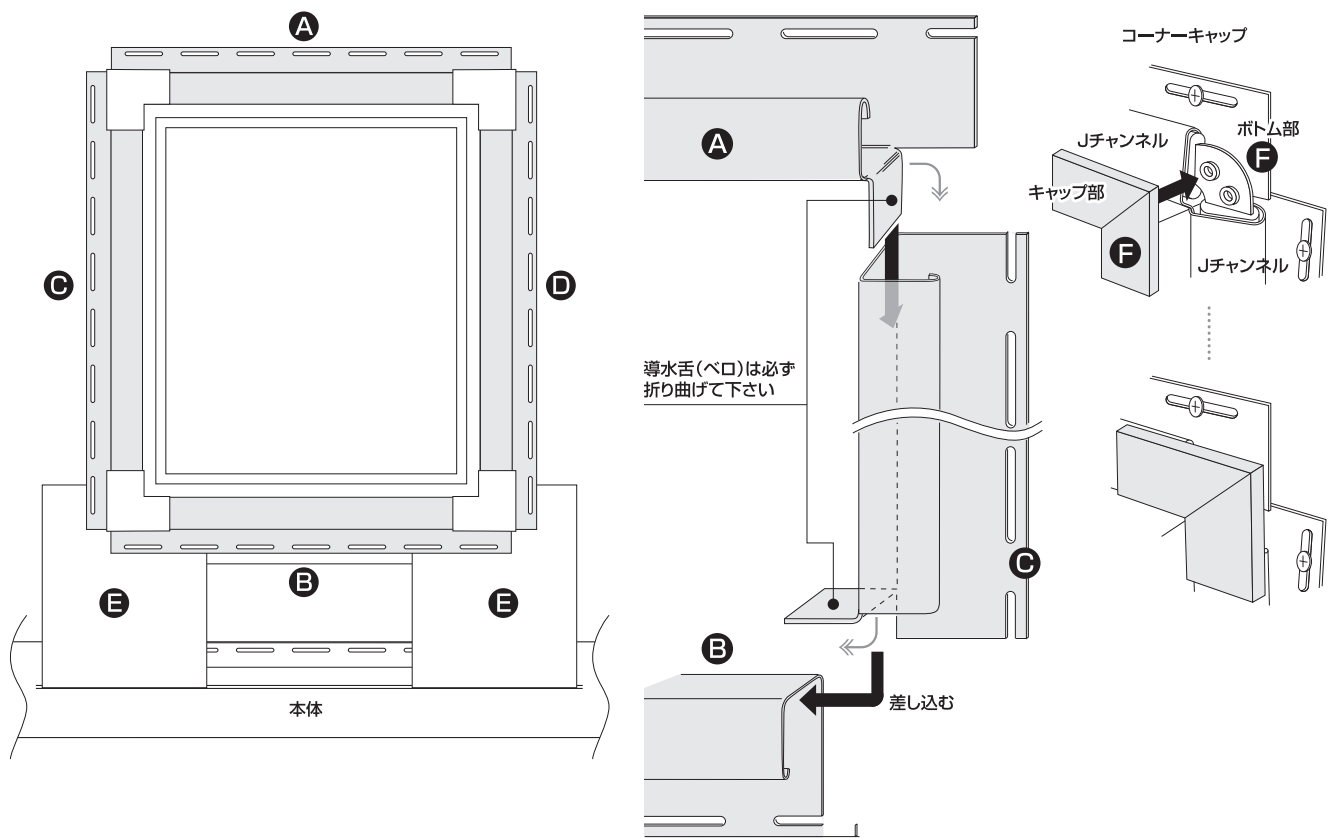
役物のビスは、303mmピッチで取り付ける

VI 施工方法 / よこ張りタイプ ニューカラースケープ、ロイヤルよこ張り

1 Jチャンネルの取り付け

加工方法2 コーナーキャップ

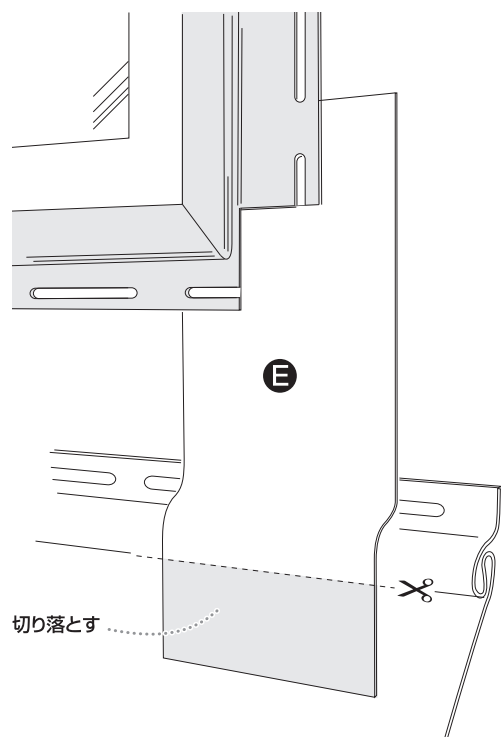
留め加工の口が開いてしまうような場合にはコーナーキャップをお勧めします。



③導水板

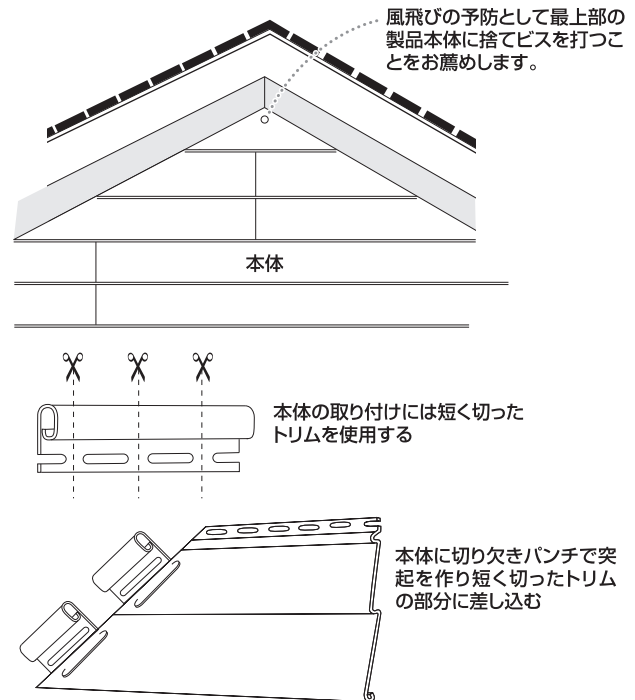
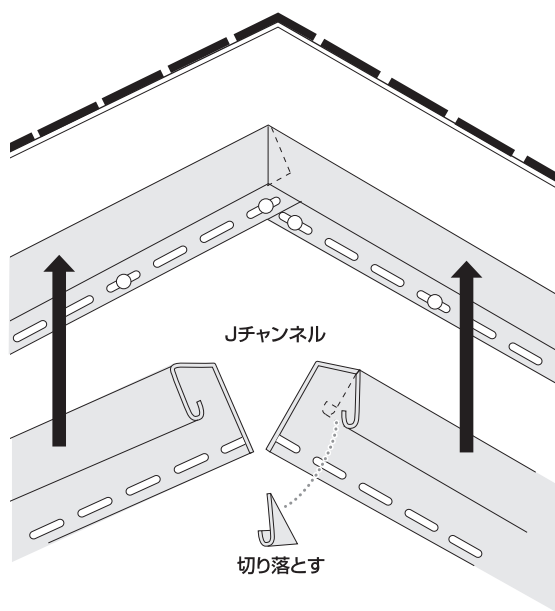
窓回りのJチャンネル裏面に侵入した雨水を導水板により外部に排出させます。

④E(導水板)はJチャンネルの下に取り付け、その最下端部がサイディング本体の釘穴部にかぶせるようにして下さい。Eの材料は透湿・防水シート、薄いプラスチック板、アルミ板等を使用して下さい。



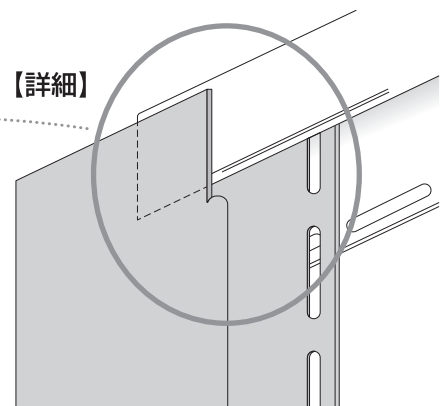
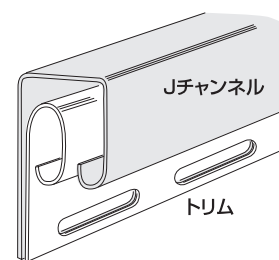
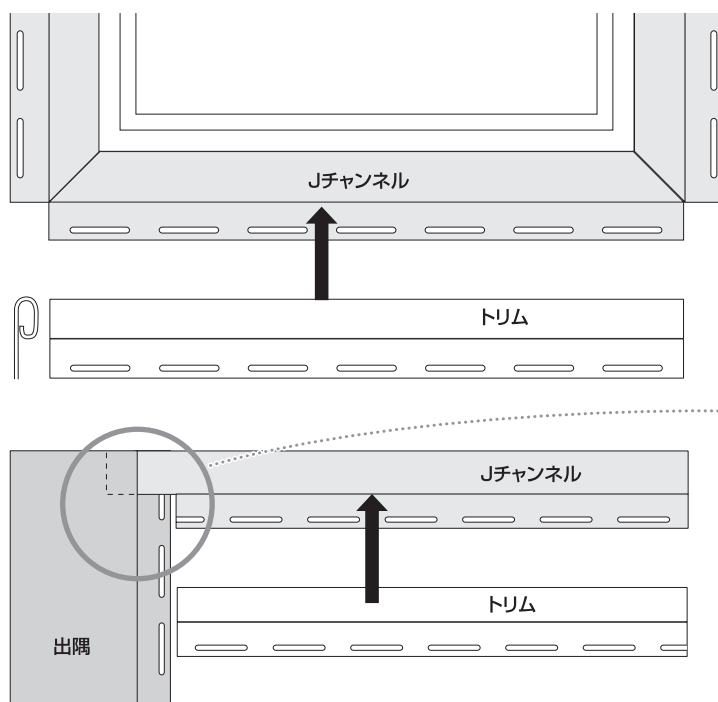
④最上部への取り付け

強風であおられて本体が剥がれるのを防ぐため、図のようにトリムを短く切って使用します。



②トリムの取り付け

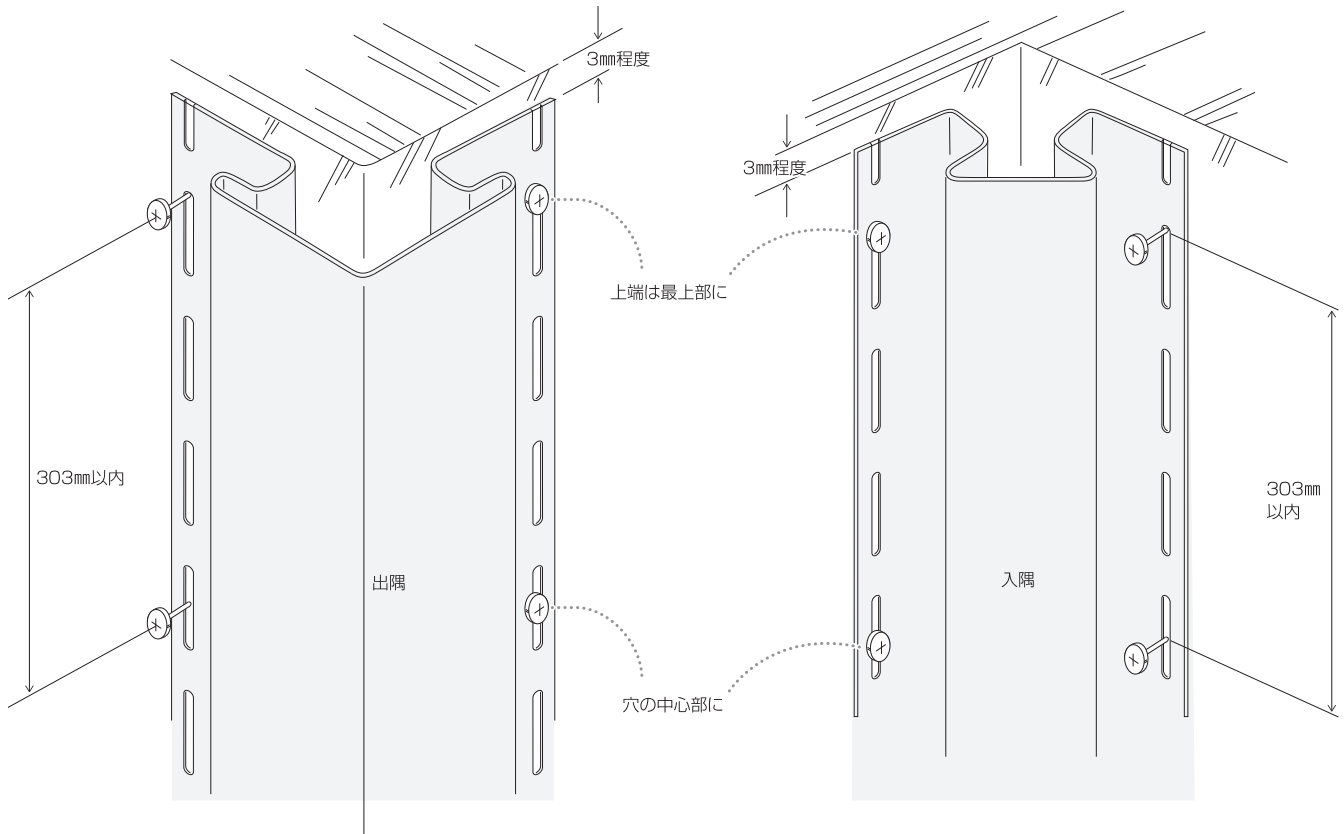
水平軒下、窓などの開口部など本体を途中で切断して納める部分にはトリムを必ず使用します。
 本体の取り付けはP19開口部下の取り付けをご参照下さい。



VI 施工方法 / よこ張りタイプ ニューカラースケープ、 ロイヤルよこ張り

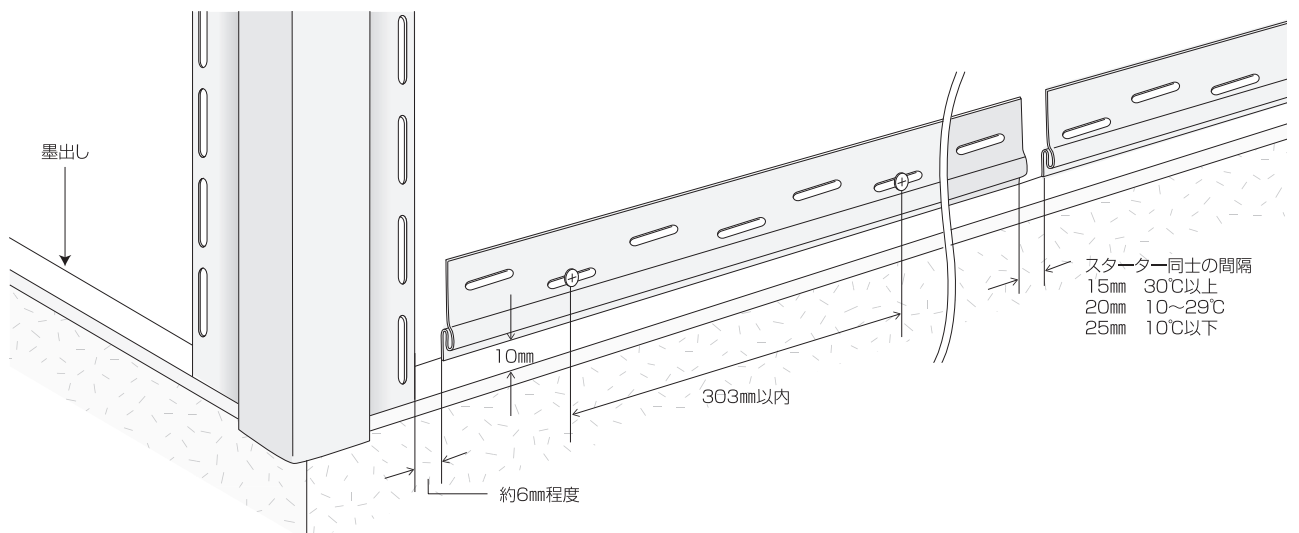
3 出隅と入隅の取り付け

出隅と入隅は、壁の上部(軒天)から3mm程度離れた位置に取り付けます。その際、最上部の長穴には出隅が下に落ちないように長穴の最上部にビス打ちして下さい。その後は303mmピッチ以内で長穴の中央部にビス打ちして下さい。



4 スターターの取り付け

スターター取り付け位置に沿って、303mmピッチ以内で長穴の中央部にビス打ちして下さい。
基礎または水切りがある場合には、その水切りから上部10mmがスターターの下部になりますので、その部分に水平基準として墨出しを行なって下さい。10mm未満では本体をスターターに差し込めない場合があります。
※必要に応じて水切りを設置しておく。



5 本体の施工

本体は下から上に貼っていきます。最初の本体は、スターターの溝にはめ込み、しっかりと固定して下さい。
出隅や入隅、Jチャンネルなどの接合部は施工時の気温によって間隔を変更して施工して下さい。

POINT

- ①ビス・釘は必ず釘穴の中央部に1mm程度浮かせて打ち、打ち付け後、本体が長穴に沿って動くことを確認して下さい。



動かないときは、ビス・釘の打ち込み過ぎです。必ず、調整を行なって下さい。

- ②図のように本体の下部を上を持ち上げるように手と指で抑えた状態で本体上部の長穴中央部にビス・釘を打ち込みます。



嵌合が甘いと強風によって本体が剥がれることがあります。

- ③2～3段ごとに本体上部に水平器をあて、本体が水平に施工されているかどうかを必ず確認して下さい。

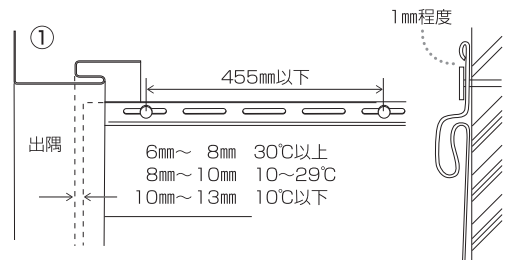
- ④ゼオンサイディング®は目地止めや、シーリングを使用せず、重ねで使用します。

本体の左右両端には工場にて、図のような加工がしてあります。未加工品(切断後)は製品の左右両端と同じ加工をして下さい。



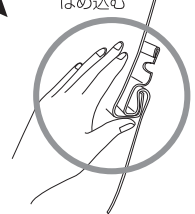
ゼオンサイディング®は樹脂製ですので温度による伸縮があります。例えば寒冷地のように夏場の外気温が35℃、冬場が氷点下10℃位になる場合、本体の真物(長さ3,810mm)で夏場と冬場の伸縮が約18mm(約0.5%)あります。従って施工する時期や外気温にあわせて図に示すように本体の重ね部の間隔を空けて下さい。

- ⑤強風が予想される地域では、ビス・釘のピッチを303mm程度にし、さらにウインドロック金具を併用するなど、本体が風により剥がれないように処理をして下さい。その場合、本体1枚に対して中央部と両端の3箇所にウインドロック金具を併用して使用して下さい。(P20ウインドロック金具の項を参照下さい)

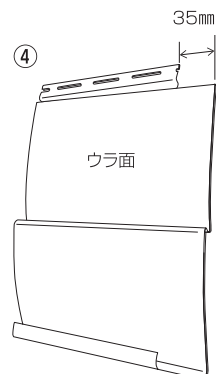
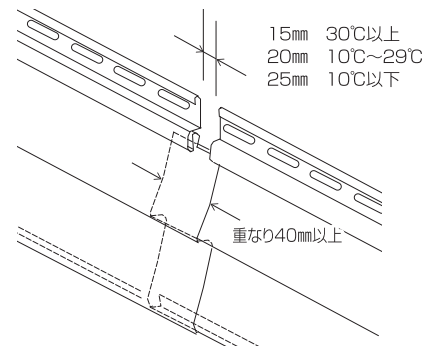
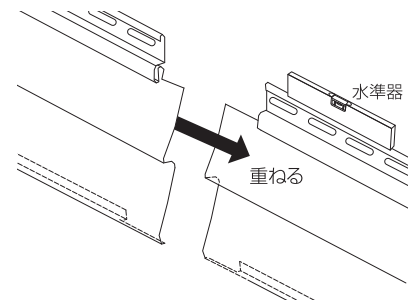


② 無理に引っ張らない

しっかりはめ込む



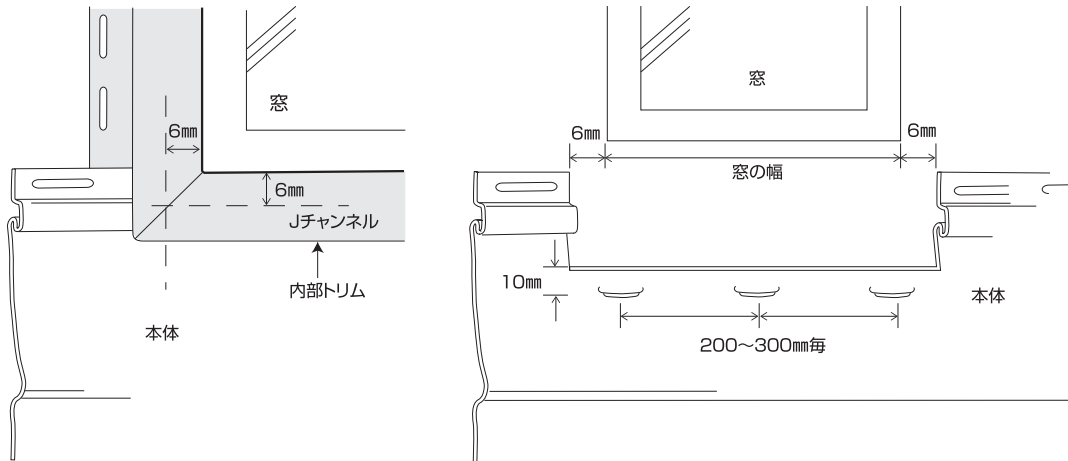
③



VI 施工方法 / よこ張りタイプ ニューカラースケープ、ロイヤルよこ張り

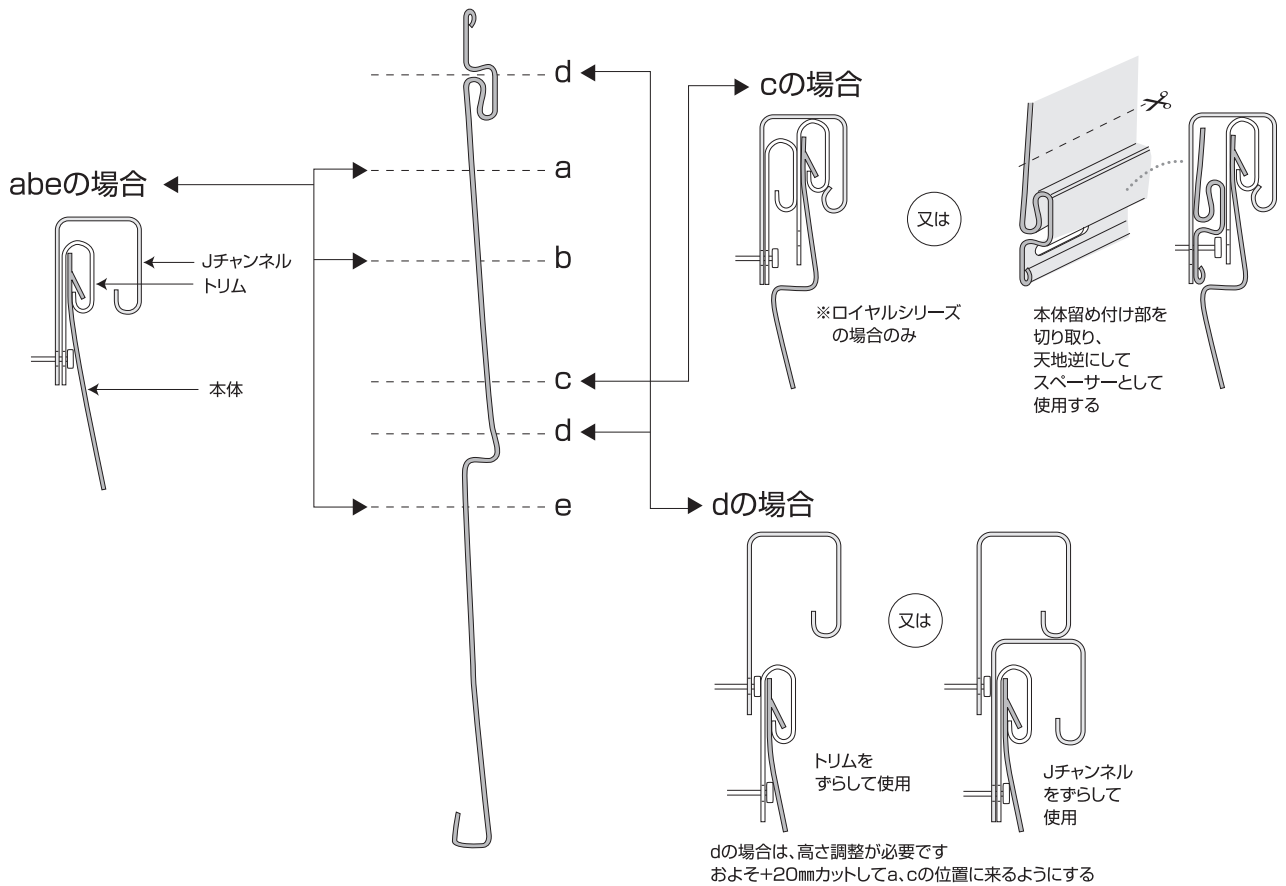
6 開口部下への取り付け

- ①開口部下への取り付けは、開口部寸法+6mm下側に印をして切断します。
- ②切断した部分に切り欠きパンチで200~300mmピッチ以下で突起を作り、Jチャンネル内部に取り付けたトリムに差し込みます。



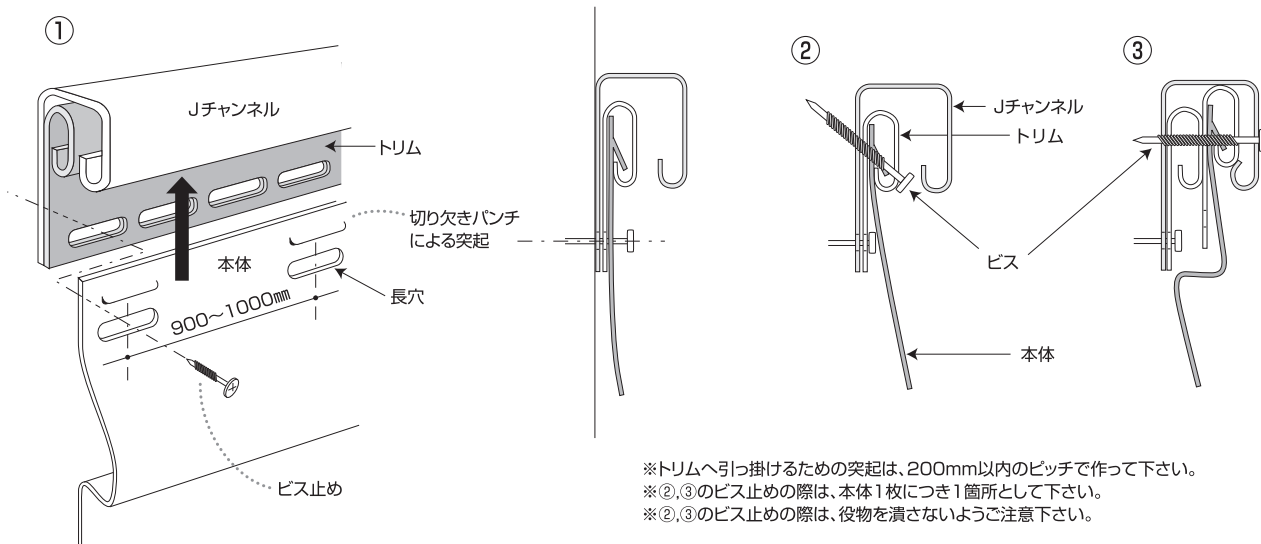
POINT

- ①本体の切断する箇所により、トリムの使い方が変わります。(下図を参照下さい。)
- ②開口部の上下には、Jチャンネルとトリムで本体を納めます。本体がトリムに嵌合していることを確認して下さい。



7 水平軒下トリムに本体を施工

水平軒下トリムに本体を施工する場合、「本体に切り欠きパンチによる突起を作って納める」のみならず、同時に必ず本体をトリムに納める部分の直下の数箇所(使用する本体の長さによっておよそ1mで1箇所程度)を穴あけパンチを使用して長穴を作り、本体をトリムに納めた後、長穴に対しビスを用いて本体に施工して下さい。なお、施工後は本体が左右に動くことを必ず確認して下さい。



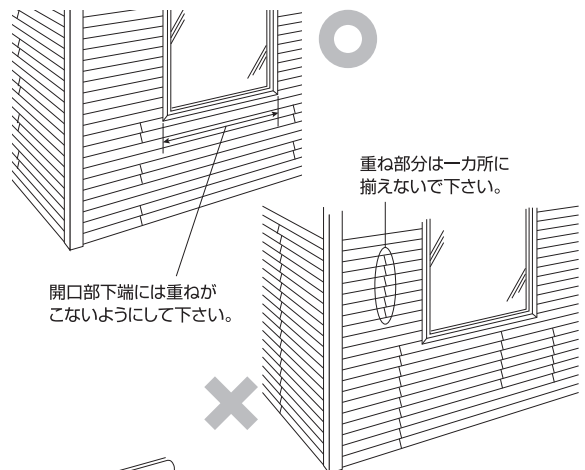
8 本体の重ね施工

本体は重ねて施工します。その際、本体の重ね目が次の段や下の段、また開口部の直下や開口部上段一枚目にこないようにして下さい。

POINT

- ①重ね部分は一カ所に揃えないで下さい。強風で剥がれて飛ぶ恐れがあります。
- ②強風が予想される場所には、ウインドロック金具を使用することをお勧めします。
- ③窓回り、コーナー部、重ね部等製品本体の伸縮による暴れを防ぐ為にも、絶対にシーリング材を使用しないで下さい。

千鳥張り(または乱張り)

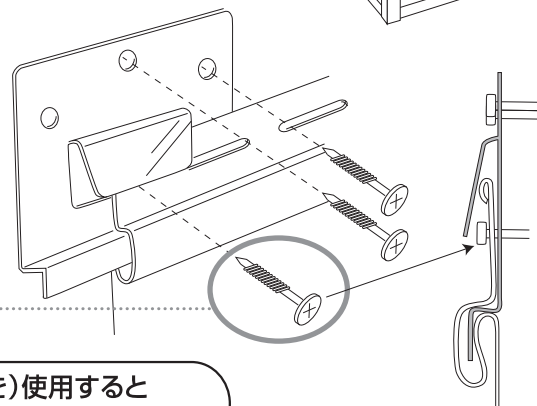


9 強風時の対策

- ①ピッチの変更455mm→303mmピッチ
- ②ウインドロック金具の併用

POINT

- ①ウインドロック金具使用時は本体1枚に対して、最低3カ所(左・右端、真中)に入れます。
- ②ビスは必ずビス穴2箇所ですっかり固定して下さい。
- ③ウインドロック金具を使用する際も、必ず本体をビス止めして下さい。



専用ビス以外(ビス頭が突起したビスなどを)使用すると本体表面にビス頭型の膨らみが生じますのでご注意ください

Ⅶ

施工方法／たて張りタイプ ロイヤルたて張り Sタイプの場合

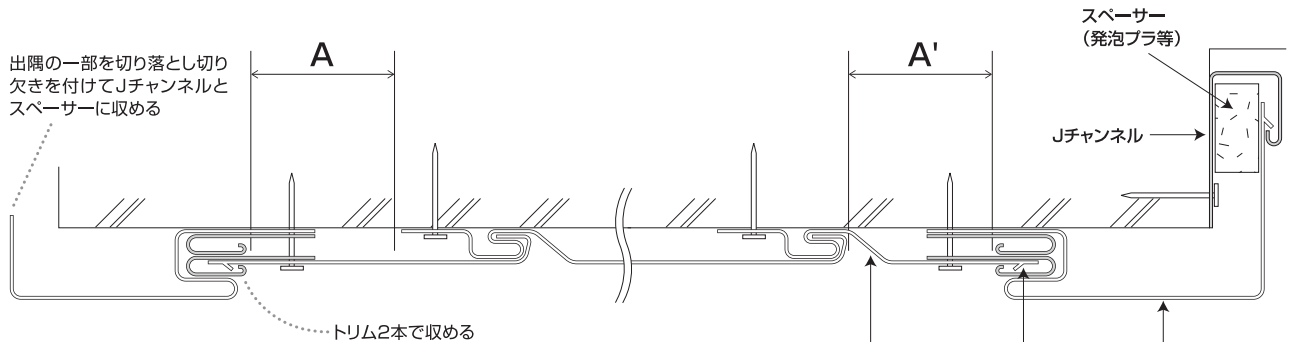
※Wタイプの施工方法は弊社まで
お問い合わせください。

1 役物の取り付け

たて張りはスターターを使用せず、トリムがその役を果たします。

出隅・入隅から取り付けを行いません。出隅・入隅を取り付け後、図のようにトリムを2本重ねて本体を取り付けます。

反対側にも同様に出隅・入隅、トリムを取り付け、縦張り本体を施工する長さを測定して本体の両端が均等の長さになるように割り付けを行います(A=A')。

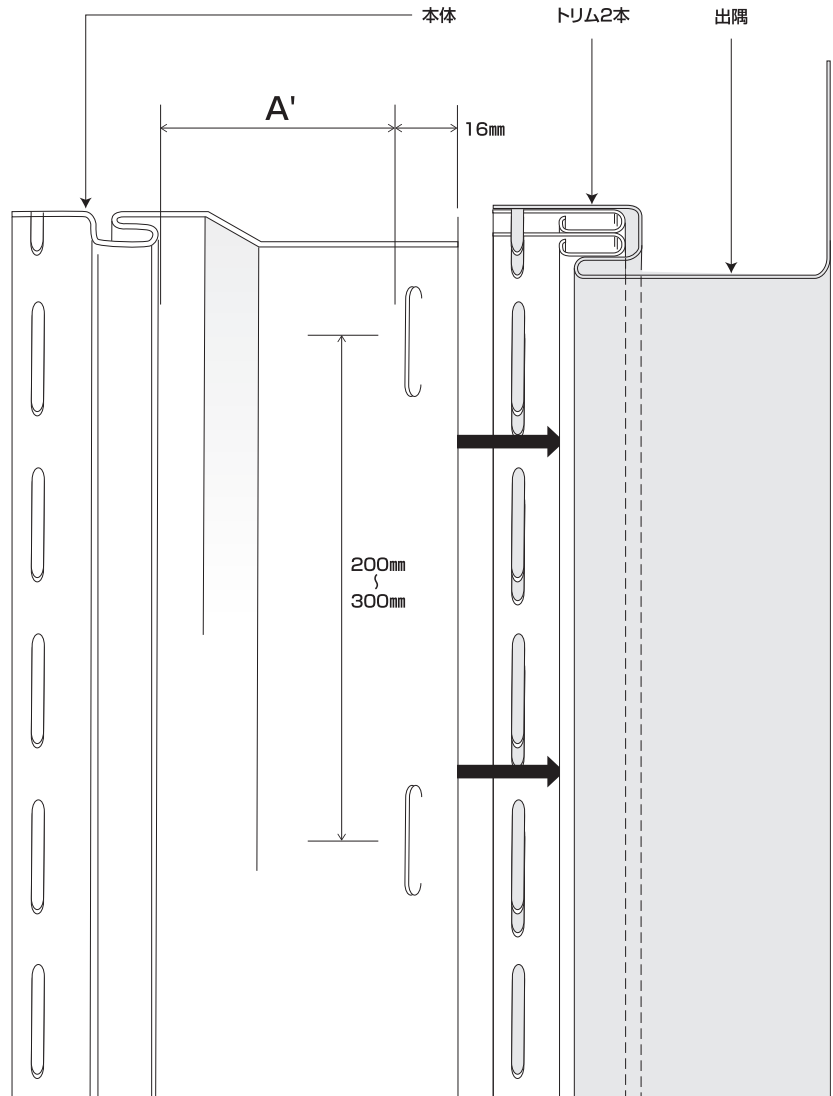


POINT

- ①特にリフォームで縦張りの場合は、下地をよく確認して下さい。必要に応じて、横胴縁を455mmピッチ以下で取り付けて下さい。
- ②切断した本体に、切り欠きパンチで200～300mmピッチ以下で突起を作り、トリムにしっかりと嵌合します。



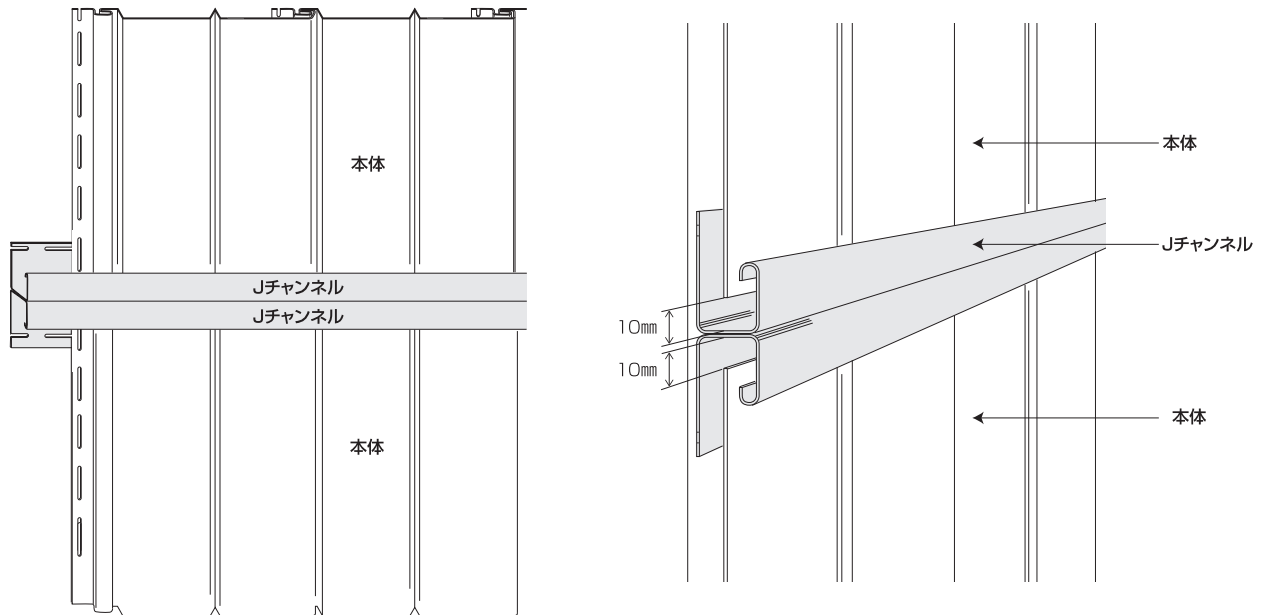
突起の数が少ない、突起の加工が不十分、突起のトリムへの嵌合が不完全などの場合は、強風や部材の伸縮により本体がトリムから外れることがありますのでご注意ください



2 本体と本体の縦方向への施工方法

1階と2階との間など、たて張りの繋ぎ部分は重ね張りをせずにJチャンネル図のように見切り材として使用します。

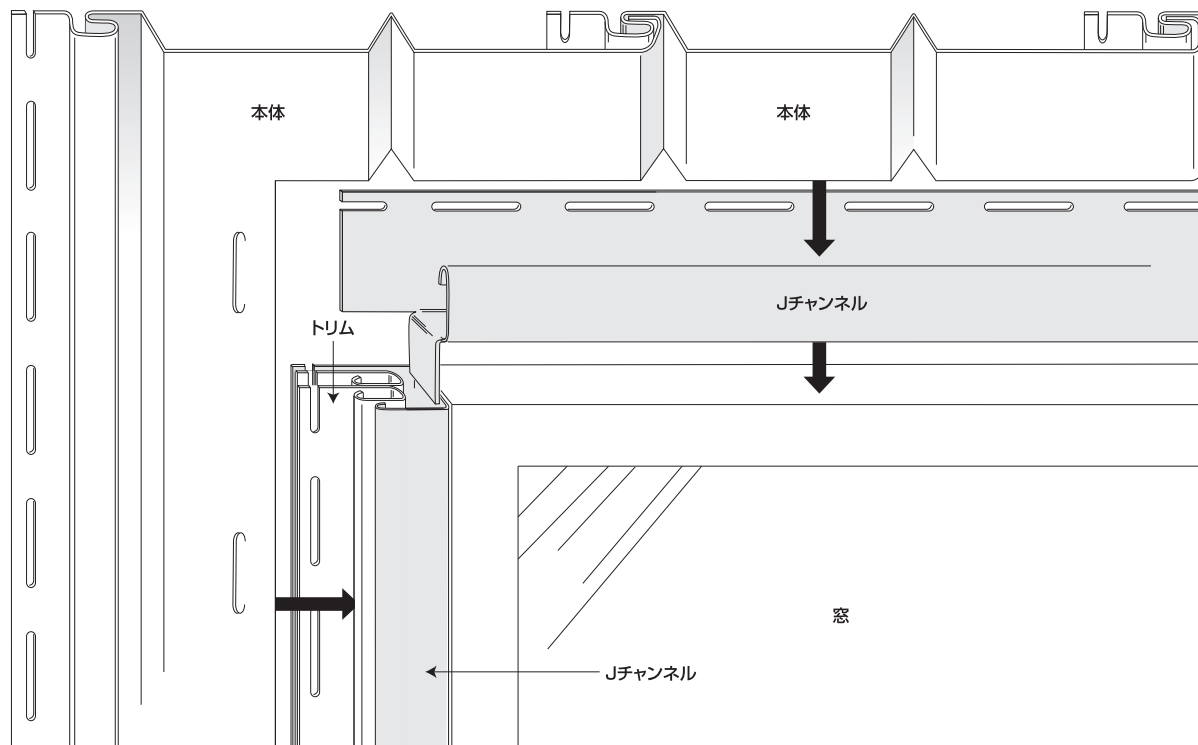
その他市販の幕板や木材や鋼板を加工して見切り材として使用しても構いません。



3 窓回りの収まり

よこ張りタイプの場合には窓や開口部の上下にトリムを使用しますが、

たて張りタイプの場合には窓や開口部の左右にトリムを使用します。



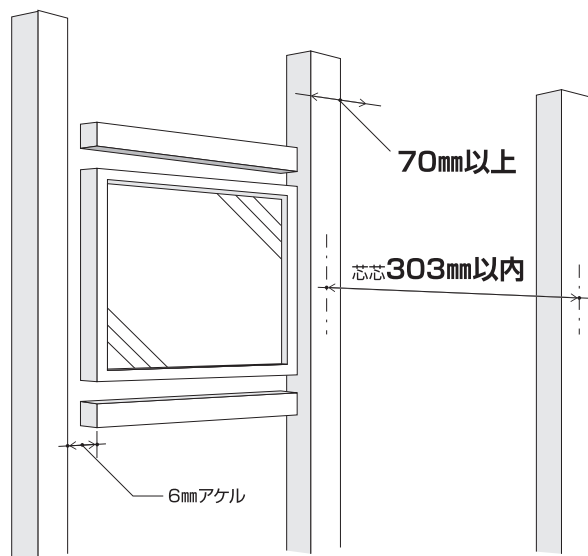
VIII 中層建物への施工

中層建物への施工については様々な要件および条件がございます。
ご検討いただく際には、必ず弊社までご連絡下さい。

ゼオンサイディング®は一般の低層建築物のみならず、10階未満(または高さおよそ30m未満)の建築物に対しても以下の施工法による使用が可能です。特に風による剥がれ、滑落等のトラブルを防ぐ為にも、必ずこの施工法を遵守して下さい。

1 RCまたはALCの外装下地の場合

RCまたはALCの外装下地の場合には、幅90mm以上の木胴縁または軽鉄胴縁による下地を施工して下さい。胴縁のピッチは芯々で303mm以内として下さい。出来れば胴縁に合板等の面材を施工してその下地を作るのが理想的です。



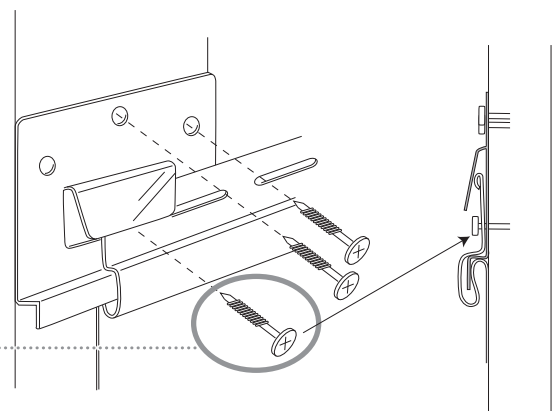
2 ウィンドロック金具

ゼオンサイディング®の施工は必ずウィンドロック金具を使用して、胴縁または下地面材にしっかりと固定して下さい。

- ①ピッチの変更455mm→303mmピッチ
- ②ウィンドロック金具の併用

POINT

- ①ウィンドロック金具使用時は本体1枚に対して、最低3カ所(左・右端、真中)に入れます。
- ②ビスは必ずビス穴2箇所ですっかり固定して下さい。
- ③ウィンドロック金具を使用する際も、必ず本体をビス止めして下さい。



3 足場の振れ止め部分

足場の振れ止め部分は、本体をカットし(図1、図2)、
振れ止め部分を外す際に本体をずらして納める(図3)

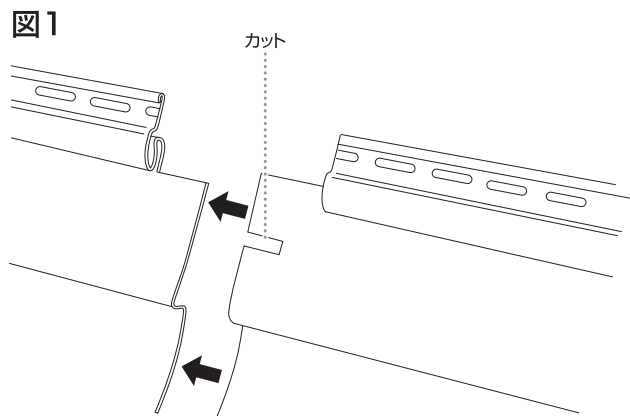


図2

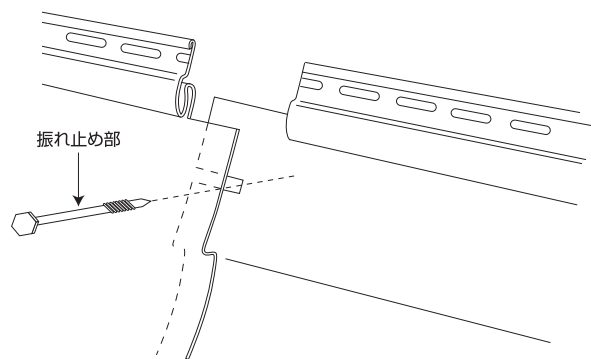
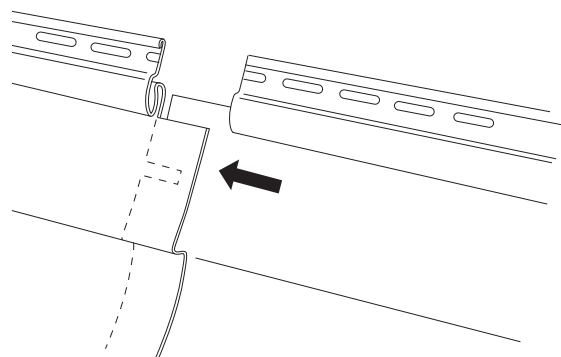
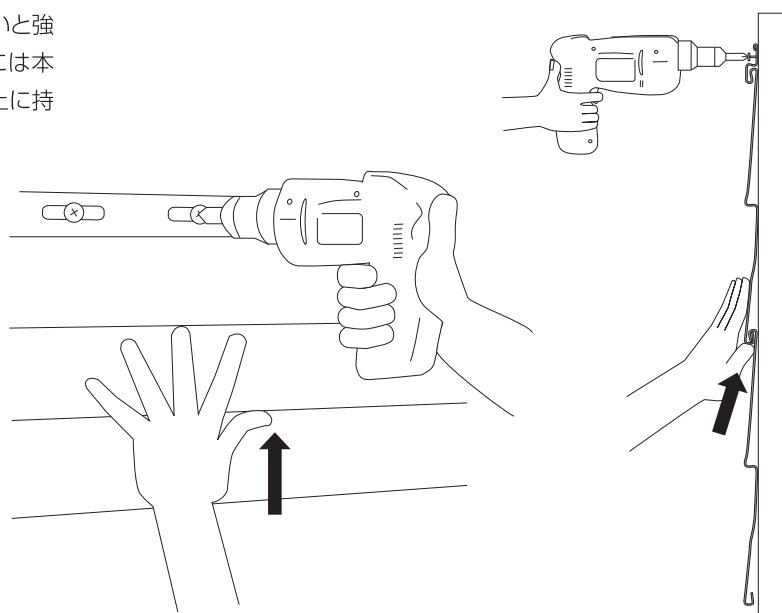


図3



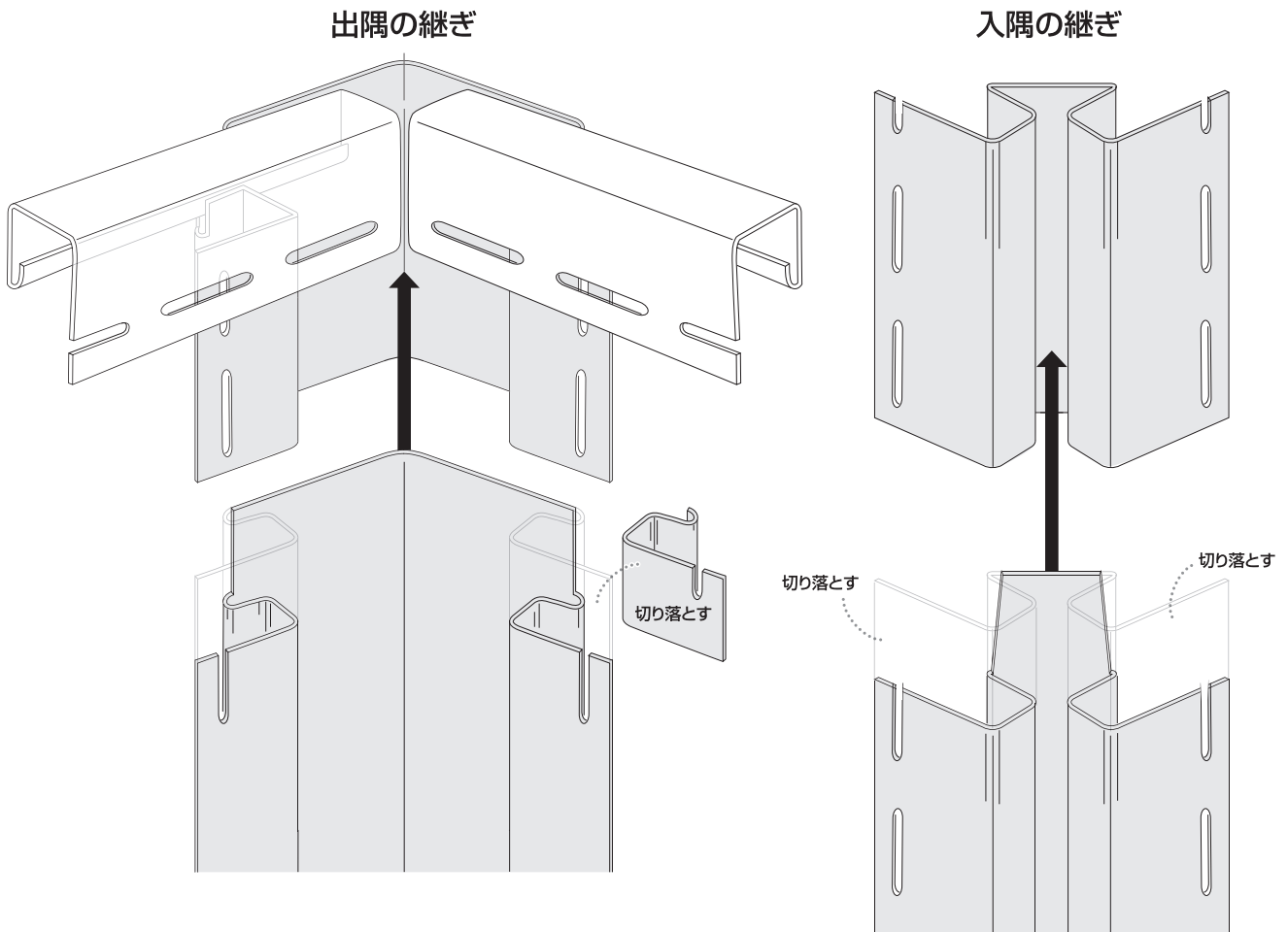
4 本体の嵌合

本体の嵌合はしっかりと行って下さい。嵌合が甘いと強
風で剥がれる場合があります。嵌合を行う場合には本
体の上部ではなく図のように必ず本体の下場を上
に持ち上げるようにしてビス施工を行って下さい。

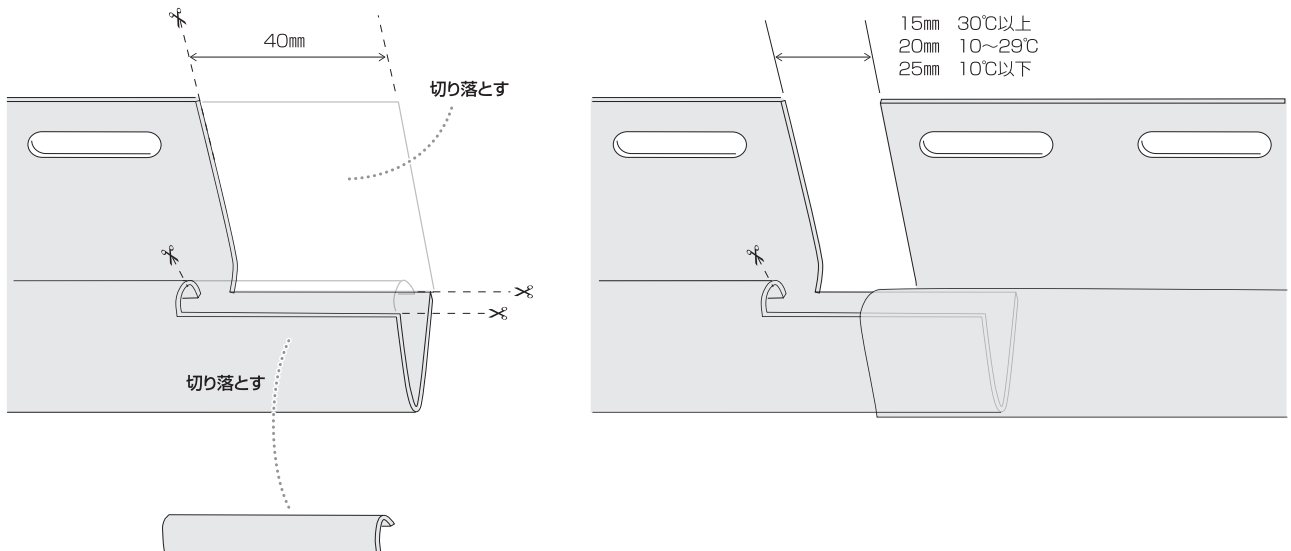


Ⅸ 特殊加工(共通)

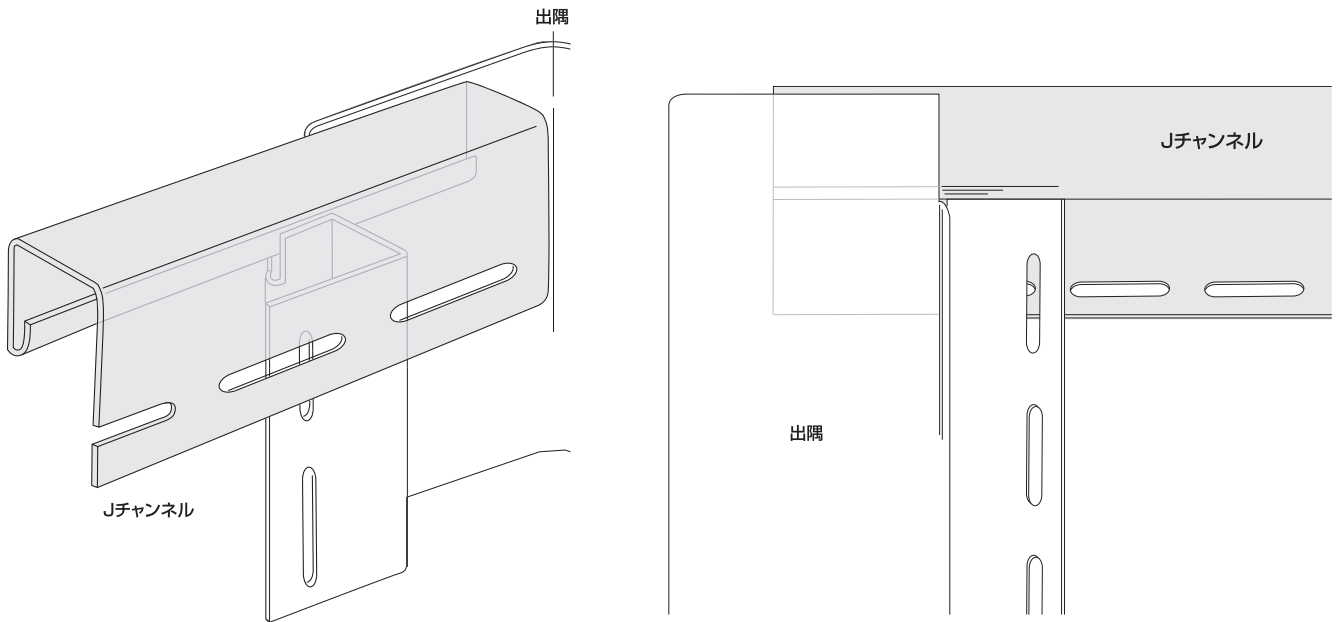
1 出隅及び入隅の継ぎ



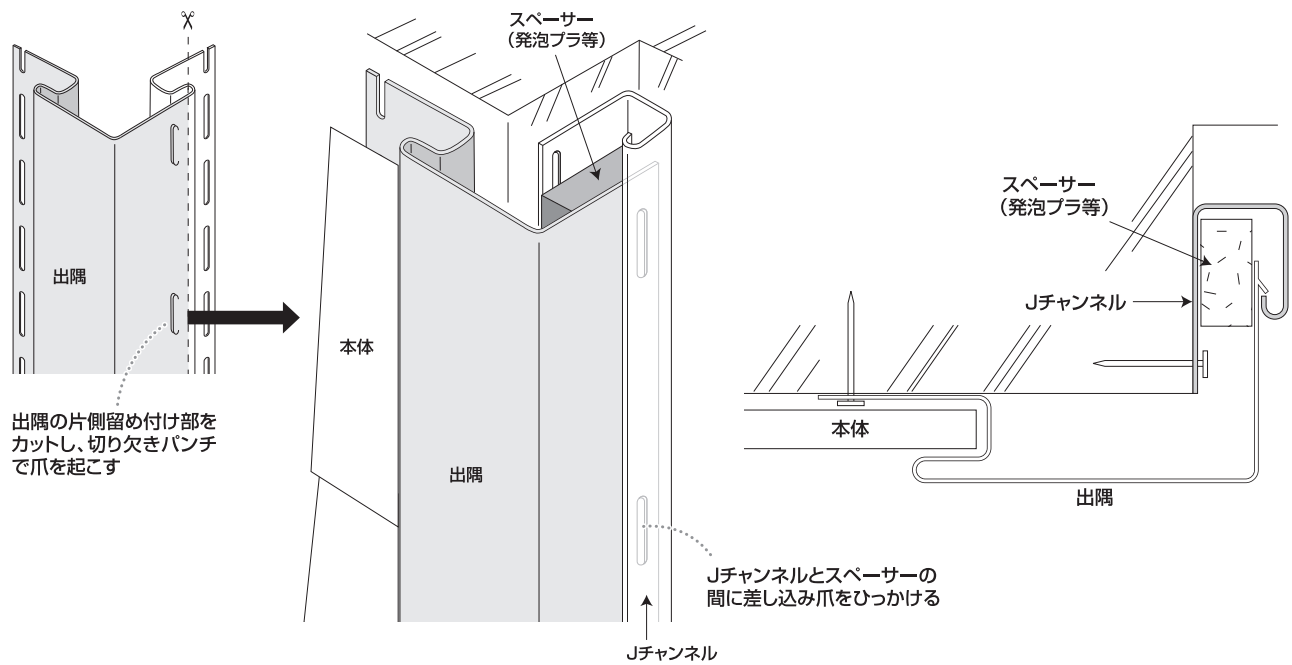
2 Jチャンネルの継ぎ



3 出隅とJチャンネルの継ぎ



4 出隅の片方を切断してJチャンネルに収める

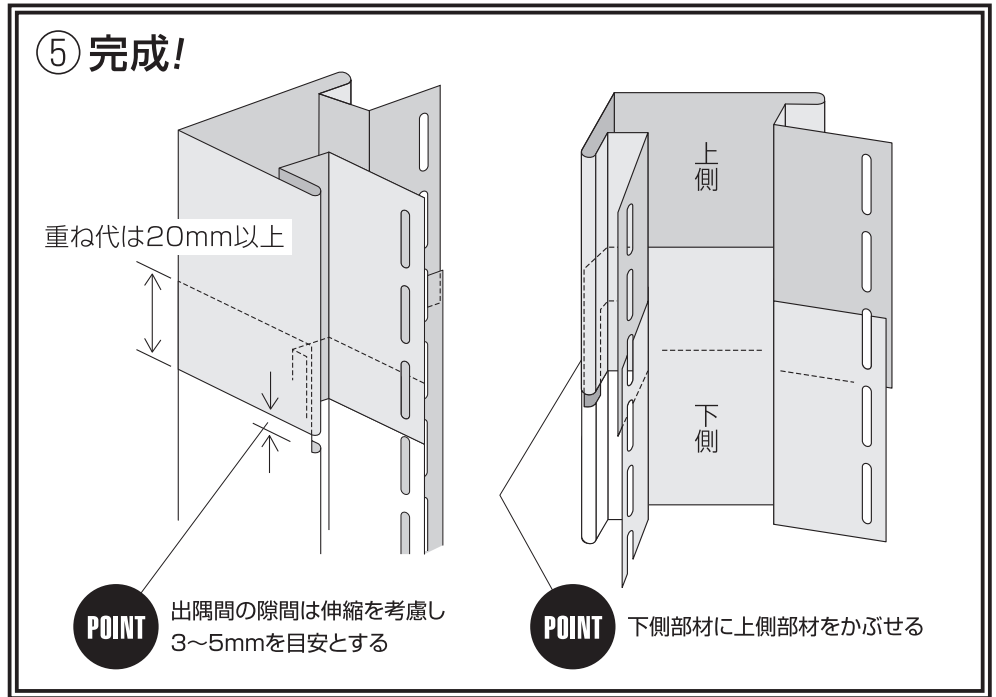
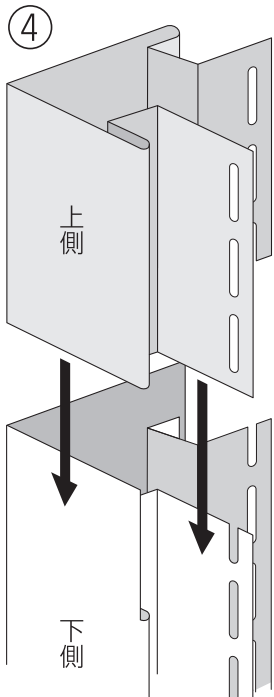
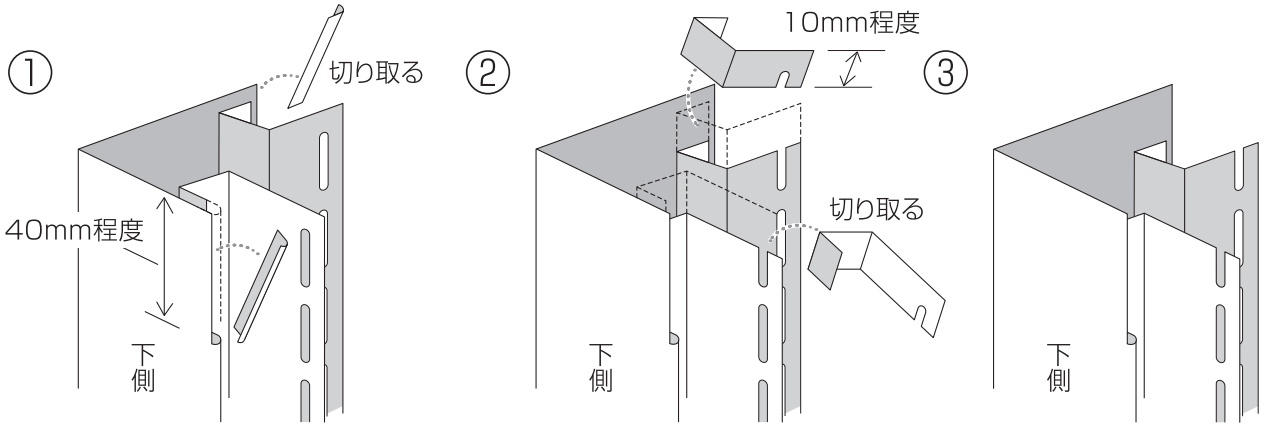


ゼオンサイディング®施工マニュアル附則-1

「出隅の推奨加工例」(詳細)

出隅を継ぐ際の重ね部の加工例について、以下に詳細を示します

- ① 下側出隅の表面端部を先端から40mm程度切り取ります
- ② 下側出隅の溝部分を先端から10mm程切り取ります
- ③ (下側出隅加工完成の図)
- ④ 上部出隅を下側出隅の上に重ねます。重ね代は20mm以上とします
この時、雨仕舞を考慮し上側出隅をが表面とし、下側出隅にかぶせるようにします
また寒暖差の製品伸長を考慮して、3~5mmの隙間をあけて留め付けます
- ⑤ (出隅重ね完成の図)

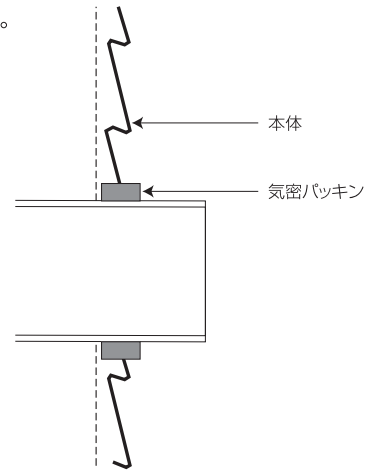
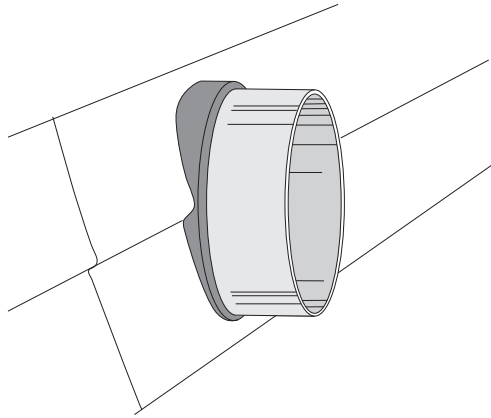


注意 上記の施工方法は出隅推奨加工例の一例です。施工マニュアル(p25「**1** 出隅および入隅の継ぎ」)に記載の加工例やそれに類する雨仕舞を考慮した加工で同等の機能(製品伸縮配慮、排水性能)を有する方法を否定するものではありません。

IX 特殊加工(共通)

5 気密パッキンの使用方法

配管やフード回り等のスキ間は気密パッキンまたはシーリング材で隙間を埋めます。

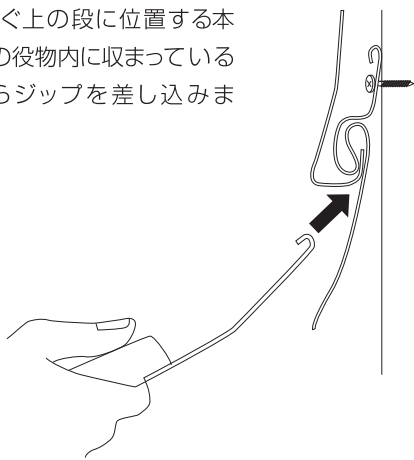


X サイディング材の取り替え

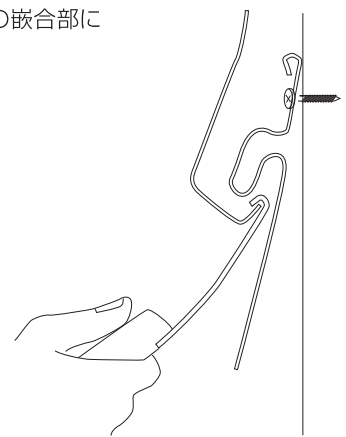
1 本体の取り替え

本体の破損などで交換する場合は、次の手順で破損した本体を取り外して簡単に新しい本体と交換する事が出来ます。

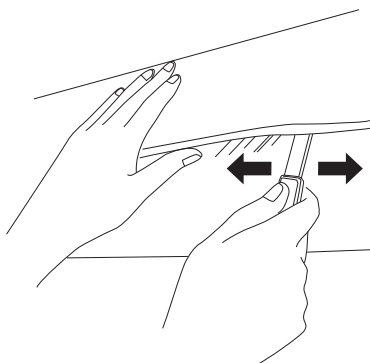
①取り替える直ぐ上の段に位置する本体のどちらかの役物内に収まっている最端部下からジップを差し込みます。



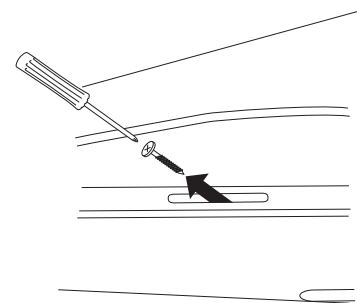
②ジップの先端を本体下部の嵌合部に引っ掛けます。



③そのままジップを左右どちらかにすべらせて嵌合をはずします。



④上にある本体をめくりながらビスを外して本体を取り外した後に新しい本体を取り付けます。はめる時も外した時と同じ要領でジップを使用しながら本体の嵌合を行います。



サイディング施工自己診断チェックリスト

現場名 _____ 邸 _____ 日付 _____ 月 _____ 日
 チェック者名 _____

1. 施工に関して		チェック欄
・ビス、釘は正しいものを使用しているか		<input type="checkbox"/>
・ビス、釘を締めすぎていないか、ビス穴の中央に打たれているか		<input type="checkbox"/>
・ビス、釘のピッチは適切か(一般455mm以下、強風地域300mm程度)		<input type="checkbox"/>
・塩害が想定される場合、ステンレス製等さび難いビス・釘を使用したか		<input type="checkbox"/>
・本体同士の嵌合は甘くないか		<input type="checkbox"/>
・下地の防水処理は、適切に行われたか		<input type="checkbox"/>
・重ねの向きは同一面で一定方向になっているか		<input type="checkbox"/>
・サイディングの小口は綺麗に処理されているか		<input type="checkbox"/>
・高温部分にサイディングが接触していないか		<input type="checkbox"/>
・横張りの場合、長手方向の重ねシロ間隔は適切か		<input type="checkbox"/>
・必要以外の部分にシーリングを使用していないか。		<input type="checkbox"/>
2. 品質保証に関して		
・保証内容は	①納入時の「変形、割れ、欠け、異常変色」であることを理解したか	<input type="checkbox"/>
	②通常気象条件下において「均等に日光曝露された結果生じる部分的退色」であることを理解したか	<input type="checkbox"/>
	③保証対象は「サイディング本体と役物(トリムを除く)のみ」であることを理解したか	<input type="checkbox"/>
・免責事項を正しく理解したか		<input type="checkbox"/>
・お施主様に、「品質保証」の内容を正しく説明、理解して頂けたか		<input type="checkbox"/>
・特に、天変地異(地震、竜巻、突風、雹、霰、落雷、洪水、落石等)、火災、落氷などによる不具合(損害、割れ、はがれ)は有償修理となることを理解したか		<input type="checkbox"/>
3. その他		
・廃材は正しく、産業廃棄物として処理したか		<input type="checkbox"/>
・急激な温度変化に伴う音鳴について正しく説明、理解して頂けたか		<input type="checkbox"/>
・落雪や氷塊が予想される場合の養生について説明、理解して頂けたか		<input type="checkbox"/>

品質保証書は、工事業者が本製品を使用した工事完了後30日以内に、最新の施工マニュアル及び自己診断チェックシートに基づき正しい施工がされたことを必ず確認の上、「ゼオンサイディング工事証明書」に必要事項を記入押印し弊社に郵送され、弊社がこれを承認し押印した後に発行するものとします。また、弊社で押印後、弊社にコピーを保管し、貴社に正書を返送しますので大切に保管して下さい。詳細につきましては、弊社の「ゼオンサイディング工事証明書」をお取寄せの上、ご確認下さい。

このページをコピーしてご使用下さい



ZEON ゼオン化成株式会社

北海道連絡窓口 〒060-0032札幌市中央区北2条東1-2-10(日宝北2条ビル) TEL.011(222)1150
本 社 〒100-0005東京都千代田区丸の内1-6-2(新丸の内センタービル) TEL.03(5208)5134
ゼオン化成ホームページ <http://www.zeonkasei.co.jp/>

- 本資料記載の内容は、予告なく変更することがありますのでご了承ください。
- 本資料からの無断転載を禁じます。
- ゼオンサイディング**は日本ゼオン株式会社またはその関連会社の登録商標です。
- 「ZEON」は日本ゼオン株式会社及びその関連会社のハウスマークです。