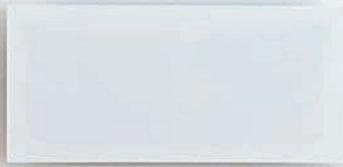


空調アシスト換気扇

部屋間ファン inter room fan





部屋間ファンとは

空調された部屋から非空調エリアへ、冷暖房の空気を送るための循環ファンです。
空調機を使用せずに空調効果を得たい、書斎や趣味部屋などに空調された空気を届けます。

製品特長



高性能ダブルシロッコファン

ダブルシロッコファンは小さな消費電力でありながら、高静圧・大風量を実現。高い静圧によって、安定して空気を送り込むことができます。



ノイズレスなデザイン

近年の住宅設計のトレンドは「デザイン性」と「快適性」を両立させる方向で進んでいます。部屋間ファンのシンプルを追求したデザインは、壁と一体化し、意匠性を損ないません。



メンテナンス性

メンテナンスが必要なフィルターとファンの取り外しは、全て工具なしで行えます。フロントパネルとシロッコファンはワンタッチで外すことができ、取り外したフィルターとファンは水洗いが可能です。

製品画像



空調側



フロントパネル（ホワイト / ブラック）



吹出側



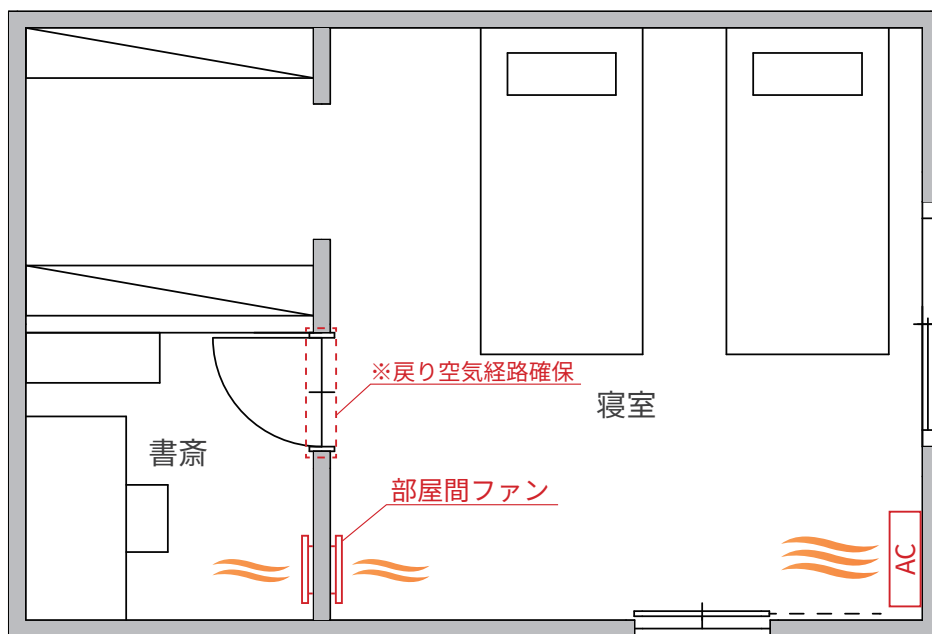
フィルター

システム概要

使用イメージ



寝室と書斎の間仕切り壁への設置例



部屋間ファンから送風された空気を空調エリアへ循環させるため、建具アンダーカット等による戻り空気経路の確保をお願い致します。

メンテナンス手順



①フロントパネルの取り外し



②フィルターの取り外し

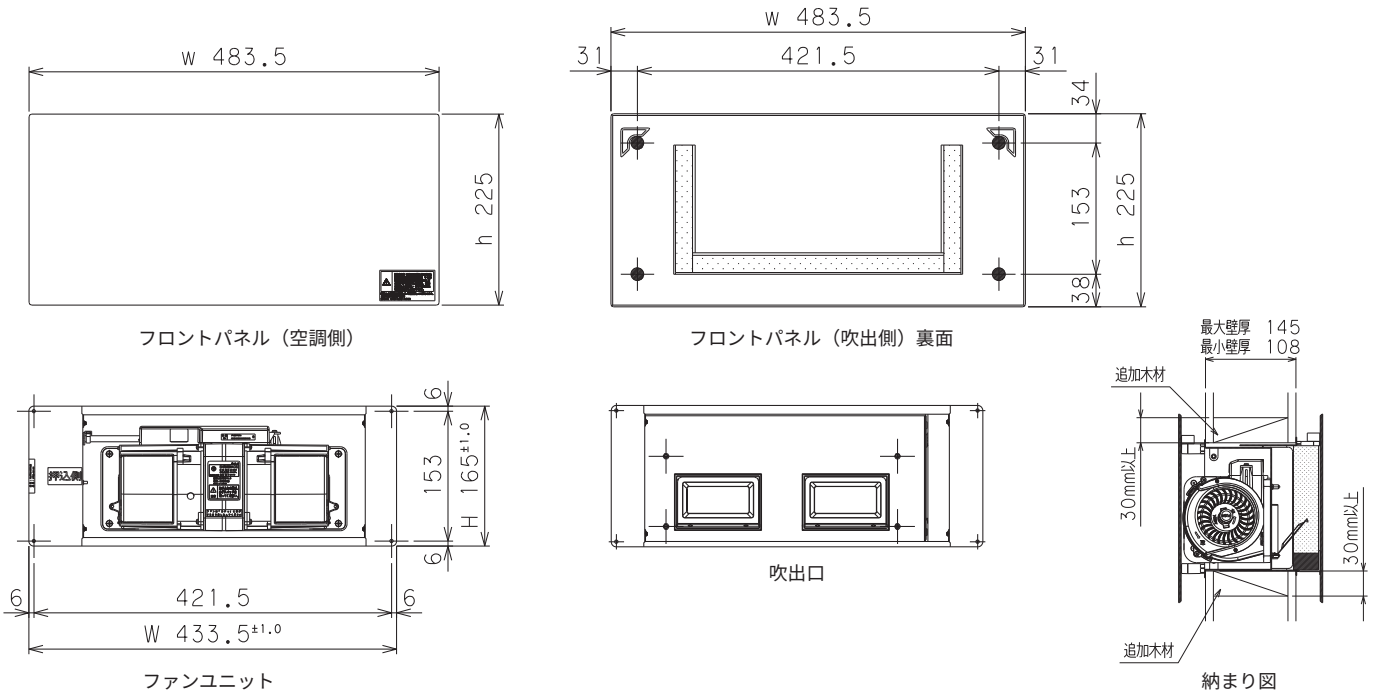


③ファンカバーの取り外し



④ファンの取り外し

製品図面



製品仕様

基本性能			試験方法・他
定格電圧 V	100V VVF ケーブル 3 芯 速結端子台接続		
定格周波数 Hz	50/60		
強弱	強運転 (50/60)	弱運転 (50/60)	
定格消費電力 W	9/11	5/6	JIS B8330 8.5
風量 (差圧 0Pa 時) m ³ /h	90/88	61/58	JIS B8330 8.8
比消費電力 W/(m ³ /h)	0.10/0.13	0.08/0.10	W/ 定格電力
騒音 dB (A 特性)	35/34	24/23	JIS B8330 8.9
モーター標準寿命 連続運転時	設計上の運転使用期間 10 年		
保証期間	購入後 1 年間		

価格表

品名	フロントパネル色	製品寸法 (mm)	価格 (税別)
部屋間ファン	ホワイト/ブラック	W483.5 × H225	¥ 62,000

注意事項

- 施工は間仕切り壁への取付けのみとなります。
- 空調された空気を部屋間ファンから送風させるために、部屋間ファンが取付けられた位置に確実に冷気暖気が届くよう設計をお願い致します。
- 非空調エリアに送風された空気が確実に空調エリアへ戻るように、建具アンダーカットなどの通気口の確保をお願い致します。
- 部屋間ファン付近に換気システムが設置されることによるショートカットにご注意ください。
- 西面・南面開口部からの日射負荷が大きい場合など、空調効果が得られにくい環境では別途空調機が必要となる場合がございます。
- ご使用前に取扱説明書をよくお読みの上、正しくお使いください。誤った使い方は事故の原因となります。



本 社 〒060-8576 北海道札幌市東区北6条東4丁目1-7 デ・アウネさっぽろ6F TEL 011-721-4311/FAX 011-742-4714
 関東営業所 〒331-0821 埼玉県さいたま市北区別所町64-11 TEL 048-666-0731/FAX 048-666-0866
 営業所 旭川 釧路 帯広 函館 仙台 東京 神奈川 松本 名古屋 大阪 福岡